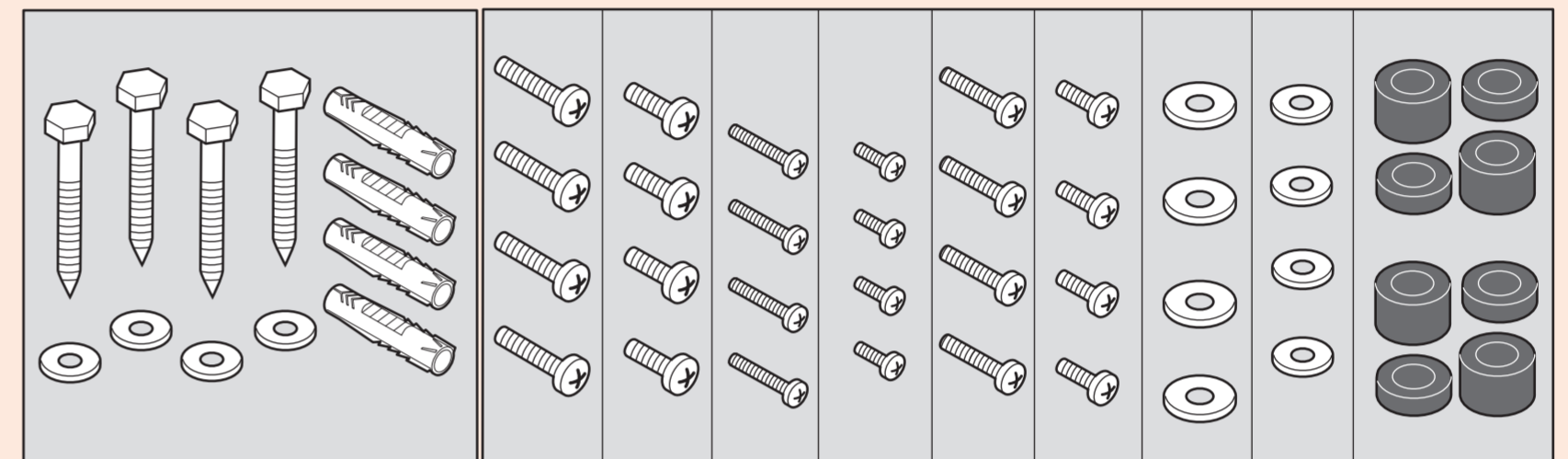
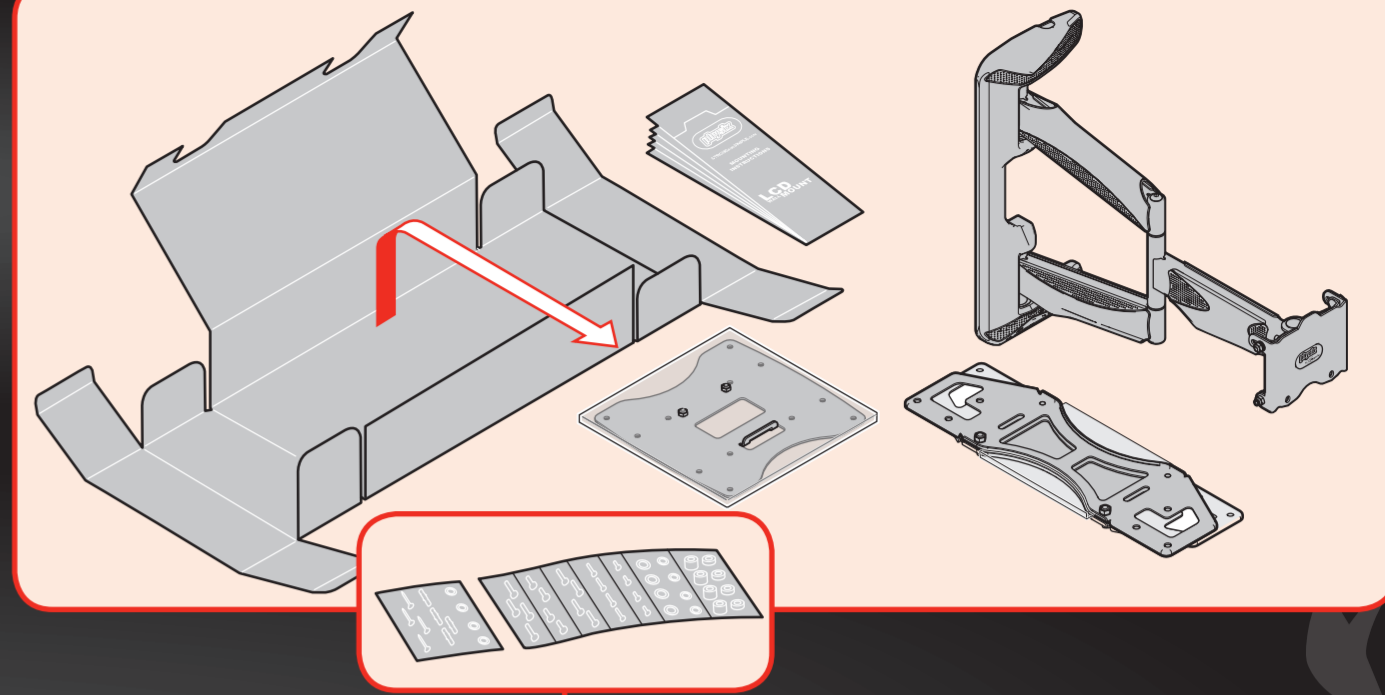




**START
HERE**

[www.strongandsimple.com/
mountinginstructions](http://www.strongandsimple.com/mountinginstructions)



1 Preparation

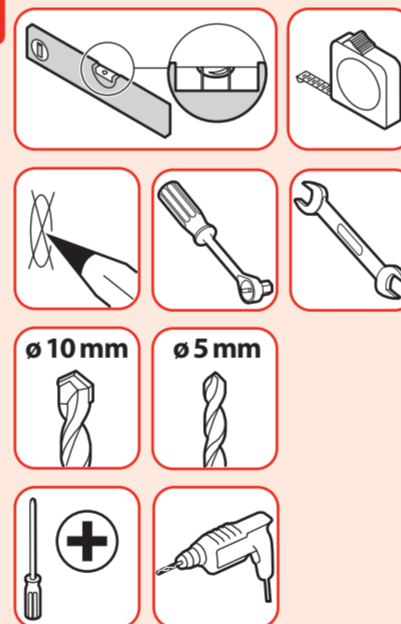


- | | | |
|---|--|---|
| <ul style="list-style-type: none"> • Important • Wichtig • Important • Belangrijk • Importante • Importante • Viktigt | <ul style="list-style-type: none"> • Ważne • Важно • Důležité • Fontos • Önemli • Important • Для монтажу | <ul style="list-style-type: none"> • необхідно 2 людини • Important • Важно • 重要 • Σημαντικό • 重要須知 |
| <ul style="list-style-type: none"> • 2 persons required • Zwei Personen erforderlich • Nécessite deux personnes • 2 personen • Se precisan dos personas • E' richiesta la presenza di due persone | <ul style="list-style-type: none"> • Requer duas pessoas • Två personer erfordras • Konieczne dwie osoby • Нужны два человека • Montáž vyžaduje 2 osoby • Montáž vyžaduje 2 osoby • Két személy szükséges • Iki kişi gerekir | <ul style="list-style-type: none"> • Este nevoie de două persoane • Для монтажу необхідно 2 людини • Необходими са двама души • 二人作業 • Απαιτούνται 2 άτομα • 需要两人 |

- Vorbereitung
- Préparation
- Voorbereiding
- Preparación
- Preparazione
- Preparação
- Förberedelse
- Przygotowanie
- Подготовка
- Příprava

- Priprava
- Előkészítés
- Hazırlık
- Pregătire
- Підготовка
- Закачанье на лентите на телевизора
- 準備
- Προετοιμασία
- 准备

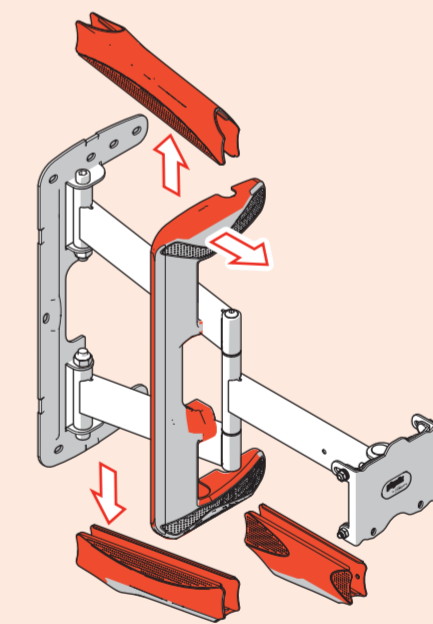
1.1



Tools required

- | | |
|--|--|
| <ul style="list-style-type: none"> • Benötigtes Werkzeug • Outils nécessaires • Benodigde gereedschap • Se precisan herramientas • Sono richiesti degli utensili • Ferramentas necessárias • Verktøy erfordras • Potrzebne narzędzia • Требуются инструменты • Potřebné nástroje | <ul style="list-style-type: none"> • Potrebne nástroje • Szerszámok szükségesek • Gereklı araçlar • Sunt necesare unelte • Необхідний інструмент • Необходими са инструменти • 工具使用 • 必备工具 • Απαιτούνται εργαλεία |
|--|--|

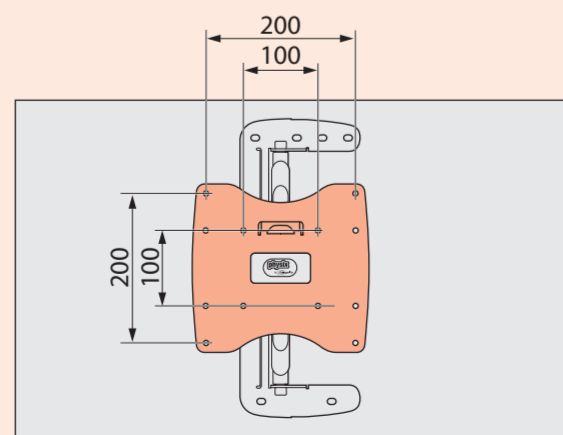
1.2



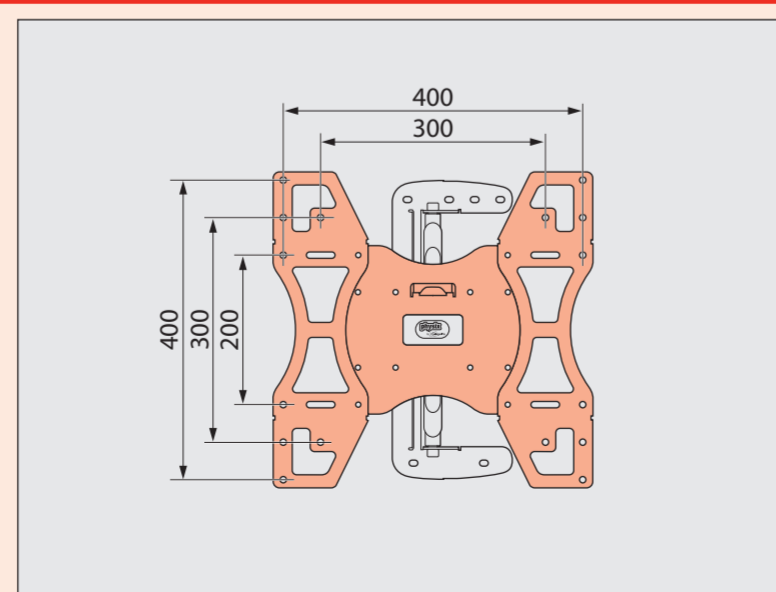
2 Attach strips to TV

- | | |
|--|--|
| <ul style="list-style-type: none"> • Leisten an TV befestigen • Fixer les bandes sur le téléviseur • Monteren strips op TV • Enganche las bandas al televisor • Fissaggio delle strisce alla TV • Fixe as barras de fixação na TV • Fäst remsorna på TV:n • Przymocuj taśmy do telewizora • Крепление планок к телевизору | <ul style="list-style-type: none"> • Připojení pásků k televizoru • Pripojenie pásov k televizoru • A szíjak felerősítése a TV-re • Seritleri TV'ye takın • Montați benzile pe televizor • Приєднання рами до телевизора • Подготовка • स्ट्रिप्स को टेलिेवि में टाई करें • Τοποθετήστε τους ιμάντες στην τηλεόραση • 將細條固定在電視機上 |
|--|--|

2.1

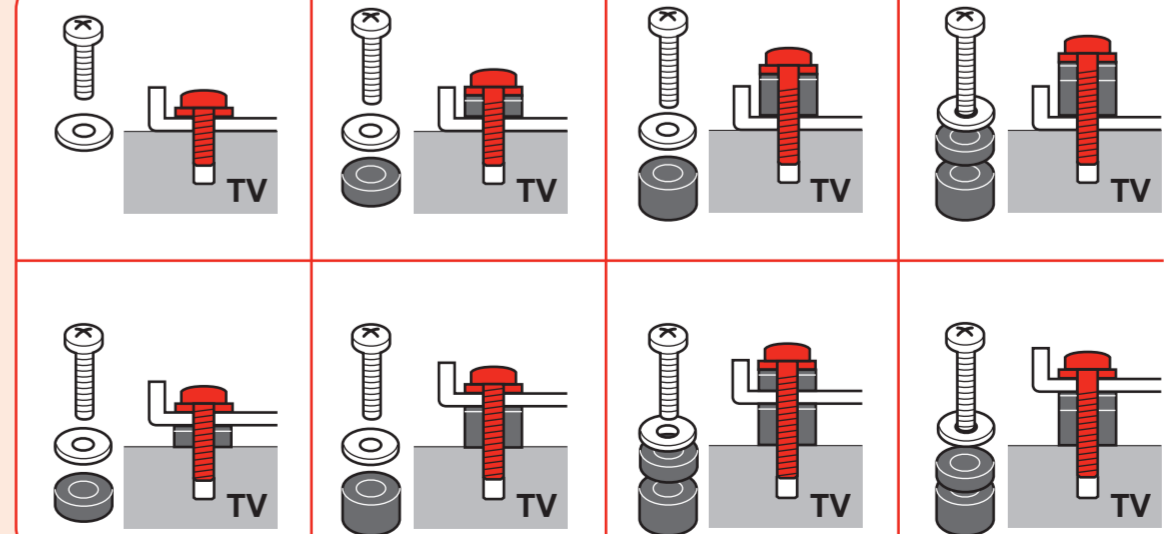


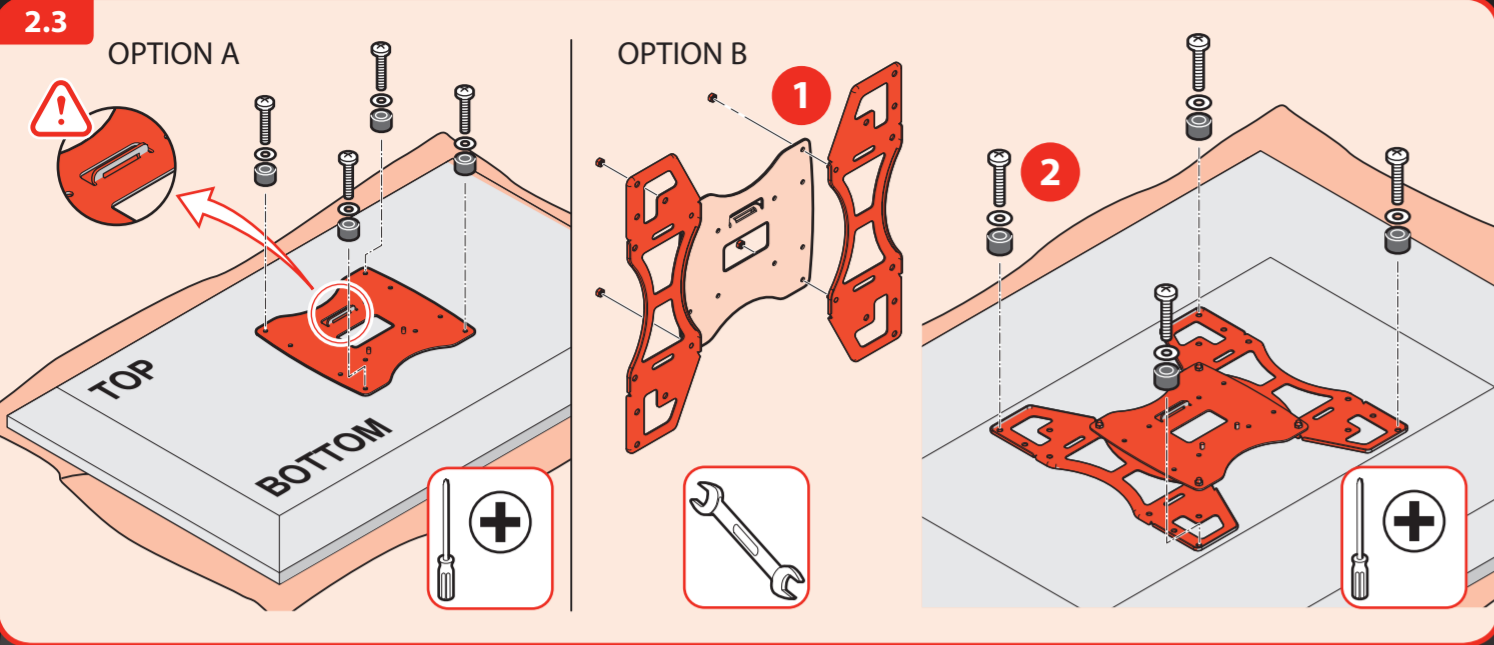
OPTION A (up to 200 x 200 mm)



OPTION B (up to 400 x 400 mm)

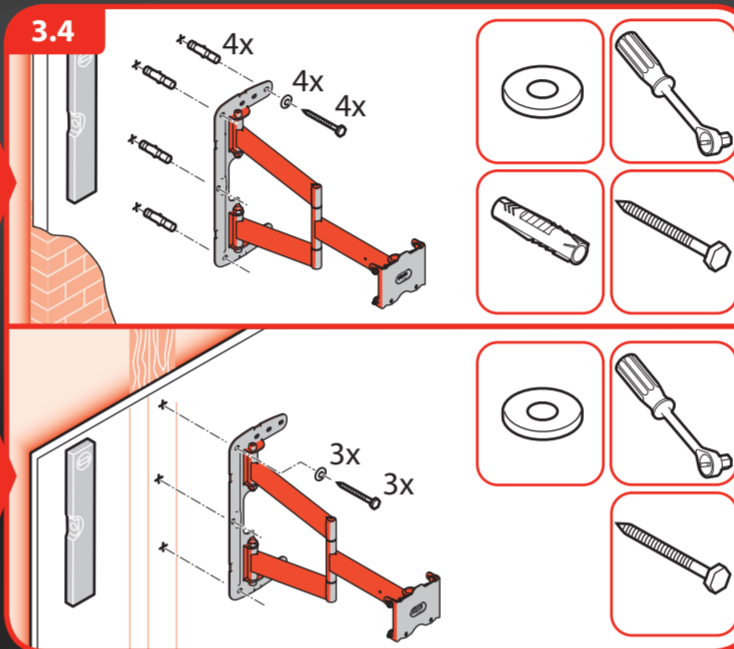
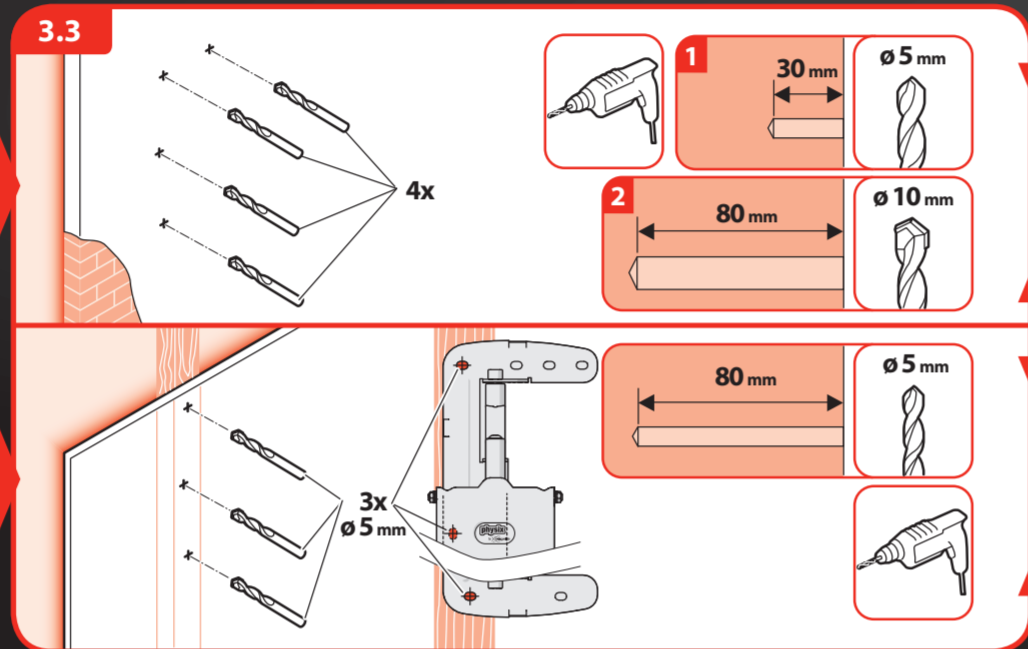
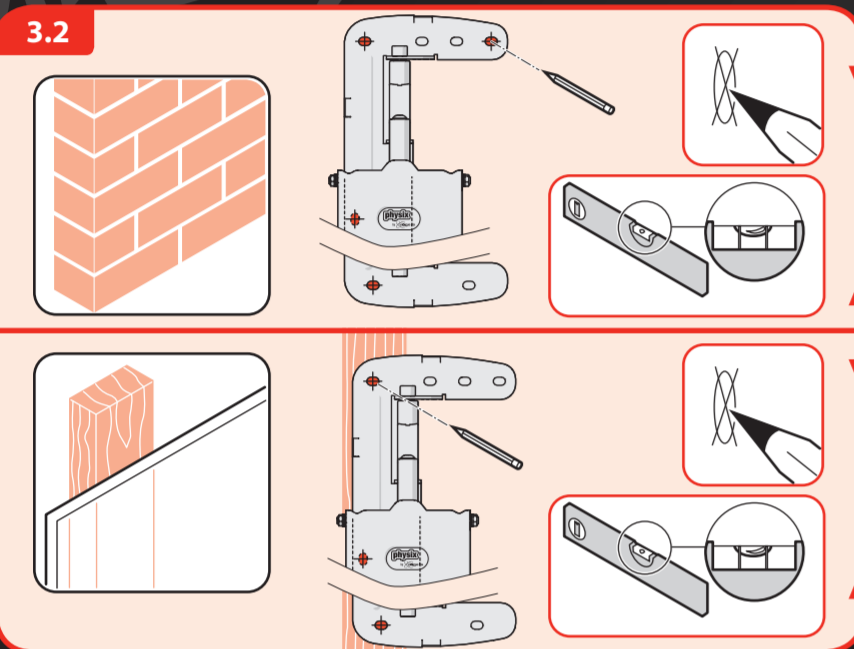
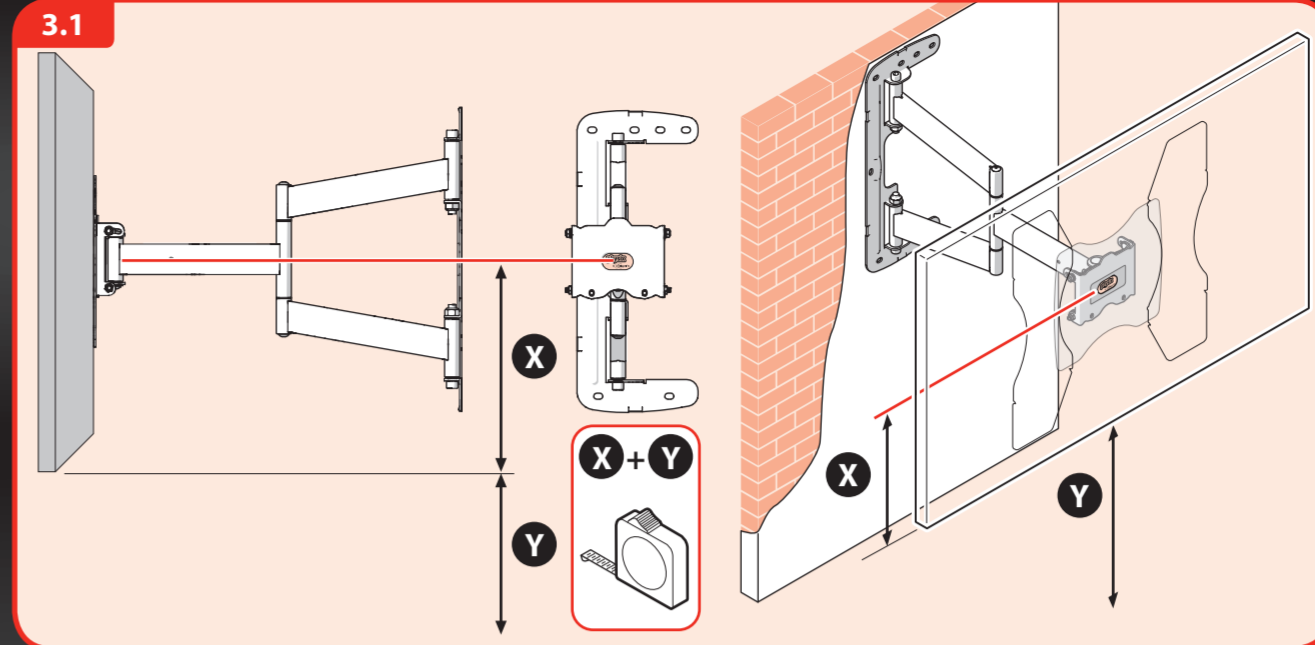
2.2





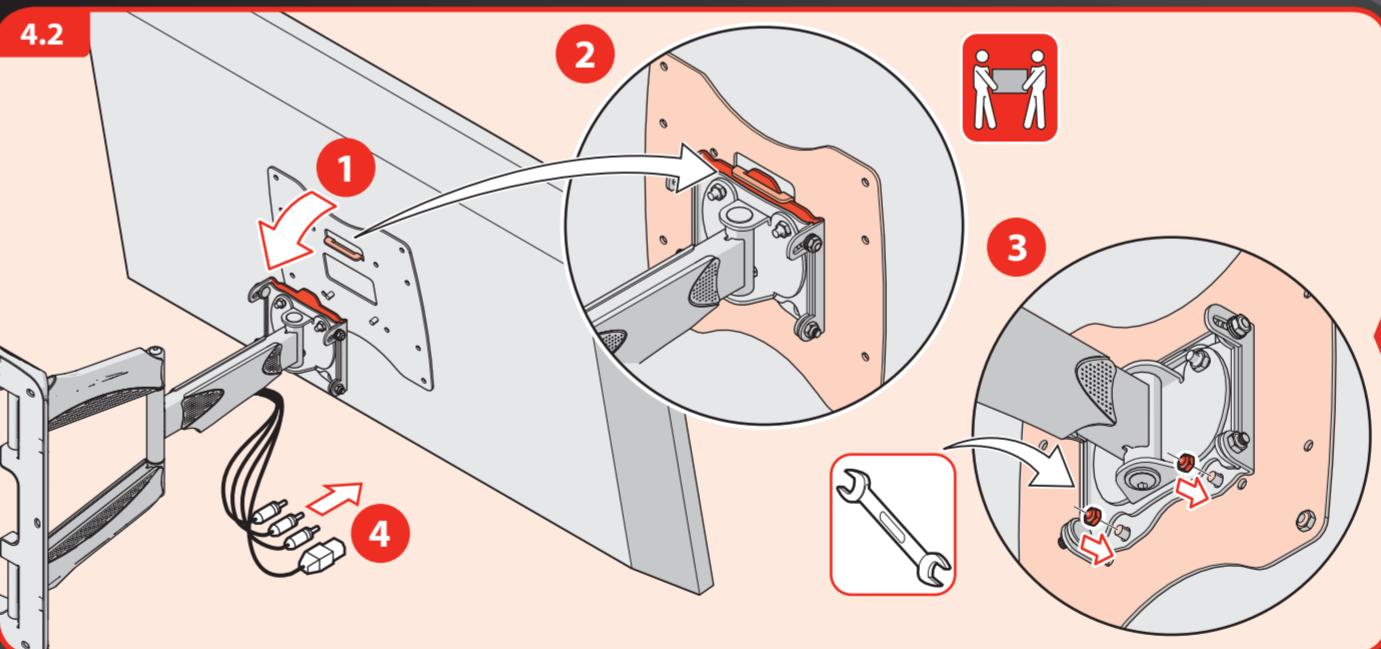
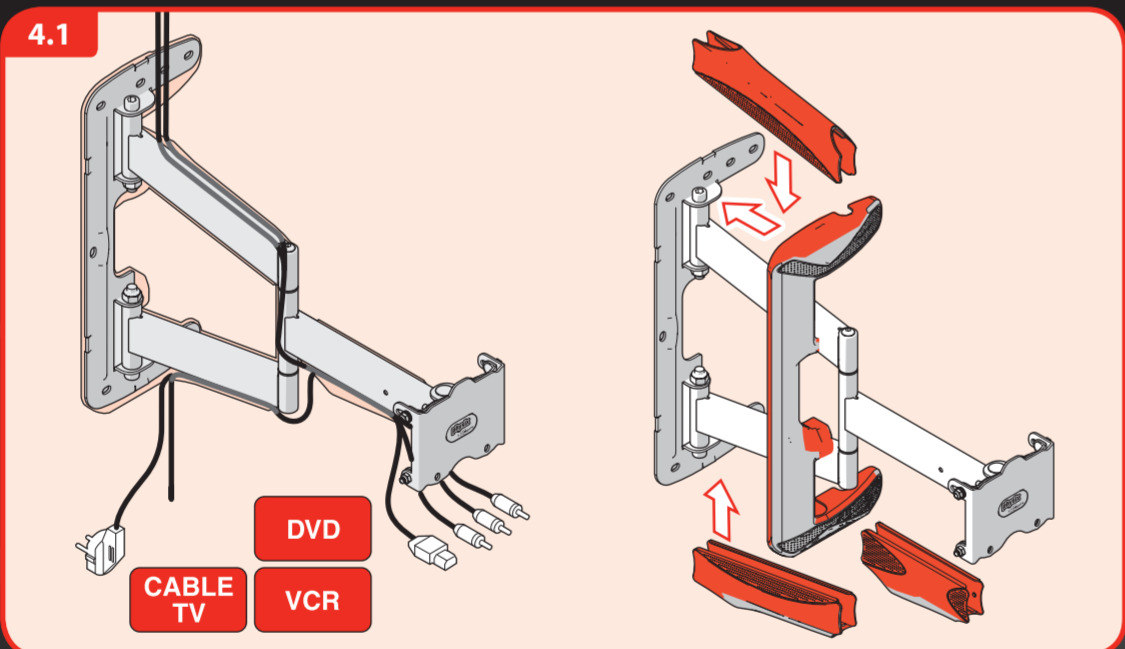
3 Attach mount to wall

- Halter an Wand befestigen
- Fixer le support sur le mur
- Monteren van support op de muur
- Fije el sistema de montaje en la pared
- Fissaggio del supporto alla parete
- Fixe o suportu na parete
- Fäst monteringen på väggen
- Przymocuj uchwyty do ściany
- Крепление кронштейна к стене
- Připevnění držáku na stěnu
- Pripevnenie držáka na stenu
- A tartó rögzítése a falra
- Dayanağı duvara takın
- Montajı suportul pe perete
- Крепление кронштейна до стіни
- Монтиране на стойката на стената
- マウントを壁に取り付ける
- Τοποθετήστε τη βάση στον τοίχο
- 將支架固定在牆上



4 Hang TV on wall mount

- TV an Wandhalter hängen
- Suspendre le téléviseur sur le support mural
- Monteer TV aan support
- Cuelgue el televisor en el sistema de montaje en la pared
- Aggancio della TV al sistema di fissaggio a parete
- Pendure a TV no suportu da parede
- Häng TV:n på väggmonteringen
- Powieś telewizor na ściennym uchwycie
- Установка телевизора на устройство для настенного крепления
- Povešeni televizoru na držák na stěnu
- Zavesenie televizora na držák na stenu
- A TV felhelyezése a fali tartóra
- TV'yi dayanağı asın
- Suspendați televizorul pe suportul de perete
- Закріплення телевизора в кронштейні на стіні
- Okazanie na televizora na stenata
- テレビをウォールマウントに引っ掛ける
- Αναρτήστε την τηλεόραση στην επιτοίχια βάση
- 將電視機吊在牆壁支架上



DONE. ENJOY!



STRONGANDSIMPLE.COM

MOUNTING INSTRUCTIONS

LED/LCD/PLAZMA WALL MOUNT TURN&TILT MEDIUM

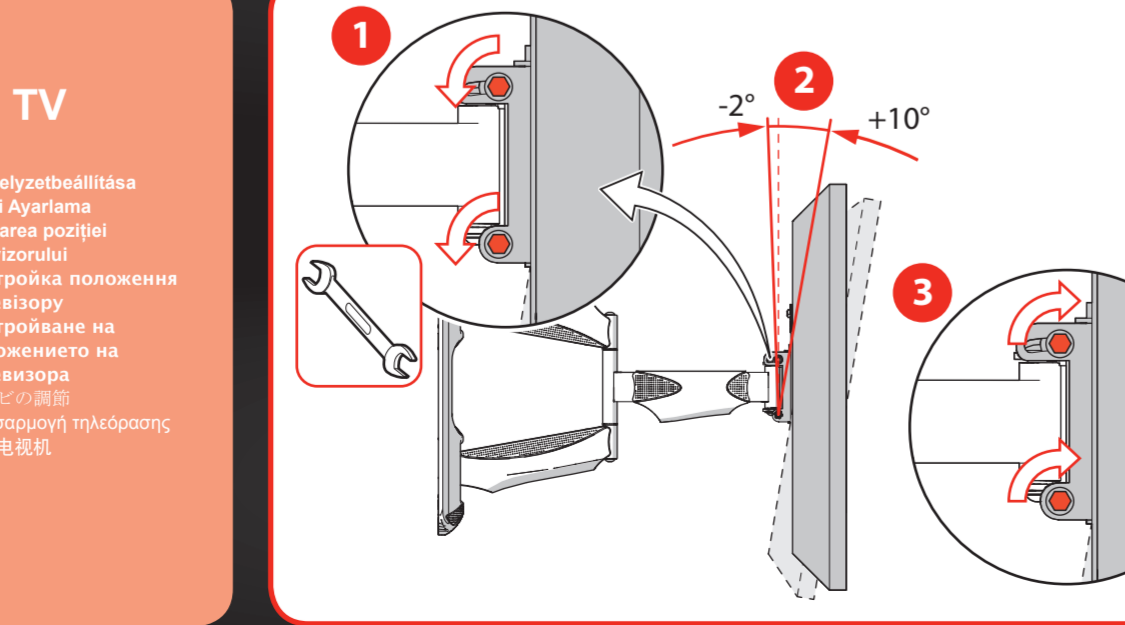


- DE LED/LCD/PLAZMA-WANDHALTER ZUM DREHEN UND NEIGEN
- FR SUPPORT MURAL ORIENTABLE & INCLINABLE LED/LCD/PLAZMA
- DRAL en NEIGBARE LED/LCD/PLAZMA-WANDSTEUN
- ES SOPORTE DE PARED CON GIRO E INCLINACIÓN PARA LED/LCD/PLAZMA
- IT ROTAZIONE E INCLINAZIONE PER MONTAGGIO A PARETE DI UNO SCHERMO LED/LCD/PLAZMA
- PT INCLINAÇÃO E ROTAÇÃO DA MONTAGEM DE PAREDE DE LED/LCD/PLAZMA
- SV VRID- & LUTBART VÄGGFÄSTE FÖR LED/LCD/PLAZMA
- PL OBROTOWE I PRZECHYLANE MOCOWANIE ŚCIENNE DO EKRAŃÓW LED/LCD/PLAZMOWYCH
- RU НАСТЕННЫЙ КРОНШТЕЙН ДЛЯ СВЕТОДИОДНЫХ/ЖК/ПЛАЗМЕННЫХ ПАНЕЛЕЙ С ВОЗМОЖНОСТЬЮ ПОВОРОТА И НАКЛОНА
- CZ OTOČNÁ A SKLONNÁ NÁSTĚNNÁ JEDNOTKA PRO LED/LCD/PLAZMU
- SK LED/LCD/PLAZMA NÁSTĚNNÁ MONTÁŽ: OTOČIT A NAKLONIŤ
- HU ELFORDÍTHATÓ, BILLENTHETŐ FALI TARTÓ LED/LCD/PLAZMA TV-HEZ
- TR LED/LCD/PLAZMA DUVAR MONTAJ APARATI DÖNER VE EĞİLİR
- RO SUPORT DE PERETE CU REGLARE PRIN RĂSUClRE ȘI INCLINARE PENTRU LED/LCD/PLAZMA
- UA НАСТІННИЙ КРОНШТЕЙН ДЛЯ СВІТЛОДІОДНИХ/ЖК/ПЛАЗМОВИХ ПАНЕЛЕЙ З МОЖЛИВІСТЮ ПОВОРОТУ ТА НАХИЛУ
- GR ΚΟΝΙΣΤΑ ΖΑ ΜΟΝΤΑΖ ΗΑ ΣΤΕΝΑ ΗΑ LED/LCD/ΠΛΑΖΜΗΝ ΤΕΛΕΒΙΣΟΡ ΣΥΣ ΖΑΒΉΡΤΑΝΕ Η ΗΑΚΛΟΝΗ
- JA LED/LCD/プラズマウォールマウントの回転と傾き
- GR PYMIZOMENH EPITOXIA BAZH GIA THAEOPAZEE LED/LCD/PLAZMA
- CN LED/液晶/等离子屏幕悬挂支架的折转与倾斜

HOW TO USE

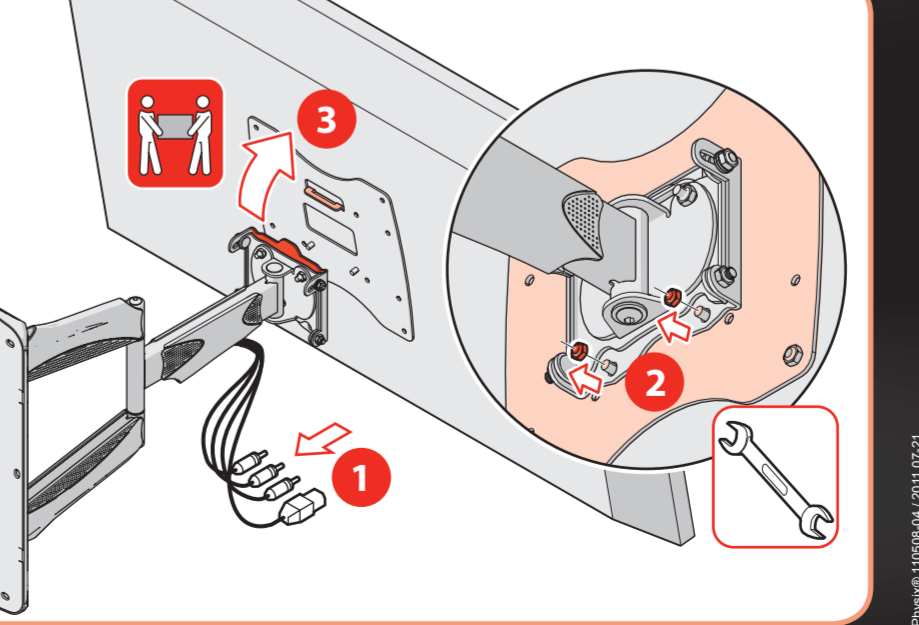
Adjusting TV

- Ausrichten des Fernsehers
- Réglage de la TV
- Verstellen van de TV
- Ajuste de la posición del televisor
- Regolazione TV
- Regulação do televisor
- Justera TV:n
- Ustawienie telewizora
- Настройка положения телевизора
- Nastavení polohy televiziv
- Nastavenie polohy televíziv
- TV helyzetbeállítás
- TV'yi Ayarlama
- Reglarea poziției televizorului
- Настройка положения телевизору
- Настройване на положението на телевизора
- テレビの調節
- Προσαρμογή τηλεόρασης
- 調整电视机



Remove TV from wall mount

- TV von Wandhalter nehmen
- Retirer le téléviseur du support mural
- TV van muursupport afhalen
- Quite el televisor del sistema de montaje en la pared
- Rimozione della TV dal sistema di fissaggio a parete
- Retire a TV do suportu da parede
- Avlägsna TV:n från väggmonteringen
- Zdejmij telewizor ze ściennego uchwytu
- Снятие телевизора с устройства для настенного крепления
- Sejmutí televizoru z držáku na stěnu
- Zvesenie televizora z držáka na stenu
- A TV eltávolítása a fali tartóról
- TV'yi duvar dayanağından çıkartin
- Îndepărtați televizorul de pe suportul de perete
- Зняття телевизора з кронштейна на стіні
- Откачане на телевизора от стойката за стена
- テレビをウォールマウントから取り外す
- Αφαιρέστε την τηλεόραση από την επιτοίχια βάση
- 將電視機從牆壁支架上卸下



Physix® is a registered trademark
 Made in the P.R.C.
 Vogel's Products BV, 5628 DB, Eindhoven
 www.strongandsimple.com