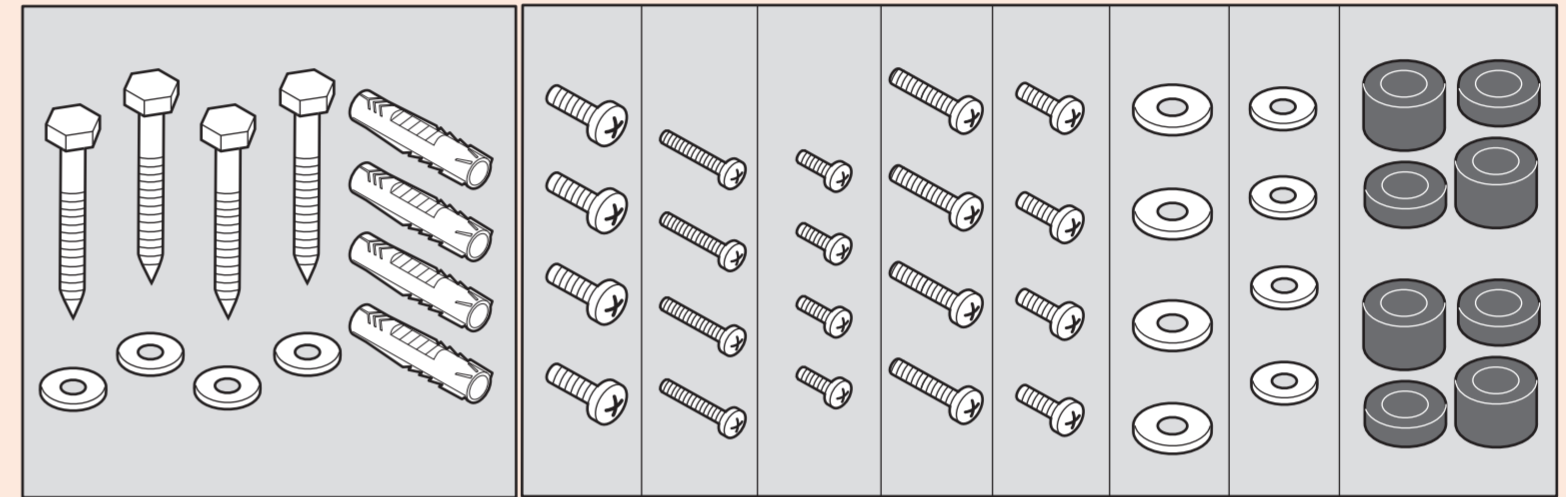
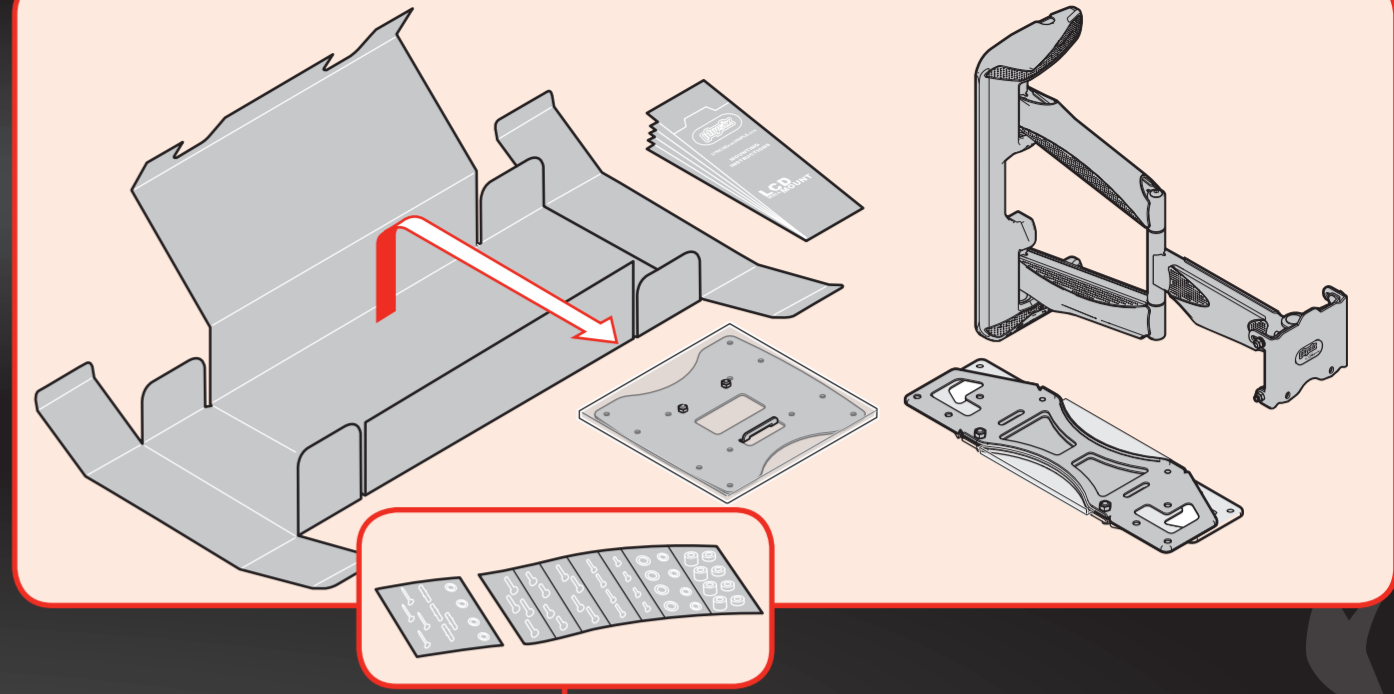




**START
HERE**

[www.strongandsimple.com/
mountinginstructions](http://www.strongandsimple.com/mountinginstructions)

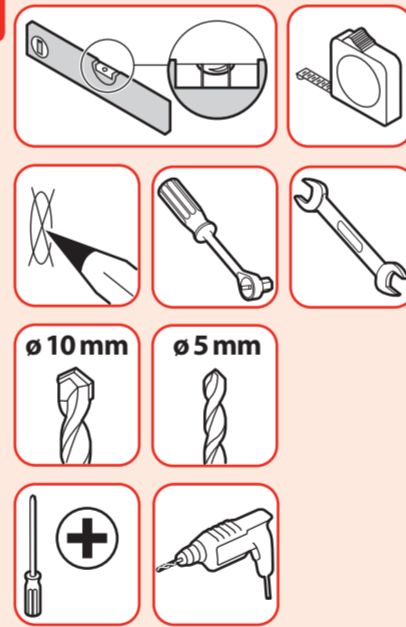


- Important
- Wichtig
- Important
- Belangrijk
- Importante
- Importante
- Viktigt
- Ważne
- Важно
- Důležitě
- Fontos
- Önemli
- Important
- Для монтажу
- Необходимо 2
людиниImportant
- Важливо
- Важно
- 重要
- Σημαντικό
- 重要須知
- 2 persons required
- Zwei Personen
erforderlich
- Nécessite deux
personnes
- 2 personen
- Se precisan dos
personas
- E' richiesta la presenza
di due persone
- Requer duas pessoas
- Två personer erfordras
- Konieczne dwie osoby
- Montáž vyžaduje
2 osoby
- Montáž vyžaduje
2 osoby
- Két személy szükséges
- Iki kişi gerekir
- Este nevoie de două
persoane
- Для монтажу
необхідно 2 людини
- Необходими са двама
души
- 二人作業
- Απαιτούνται 2 άτομα
- 需要两人

1 Preparation

- Vorbereitung
- Préparation
- Voorbereiding
- Preparación
- Preparazione
- Preparação
- Förberedelse
- Przygotowanie
- Подготовка
- Příprava
- Priprava
- Előkészítés
- Hazırlık
- Pregătire
- Підготовка
- Закачване на лентите
на телевизора
- 準備
- Προετοιμασία
- 准备

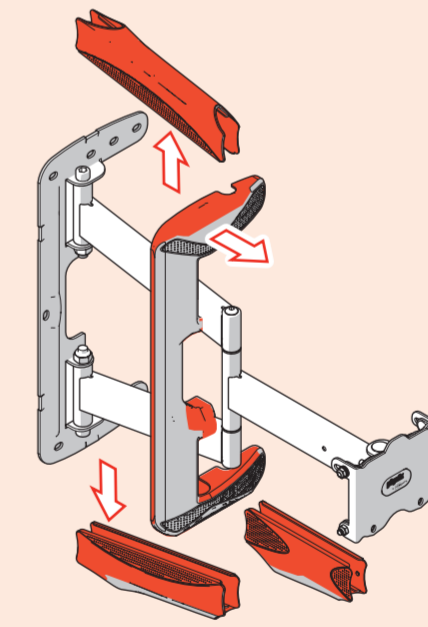
1.1



Tools required

- Benötigtes Werkzeug
- Outils nécessaires
- Benodigde gereedschap
- Se precisan herramientas
- Sono richiesti degli utensili
- Ferramentas necessárias
- Verktyg erfordras
- Potrzebne narzędzia
- Требуются инструменты
- Potřebné nástroje
- Potrebne nástroje
- Szerszámok szükségesekek
- Gereklı araçlar
- Sunt necesare unelte
- Необхідний інструмент
- Необходими са инструменти
- 工具使用
- Απαιτούνται εργαλεία
- 必备工具

1.2

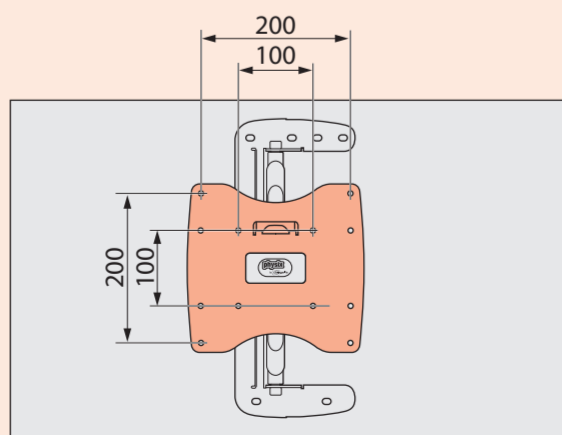


2

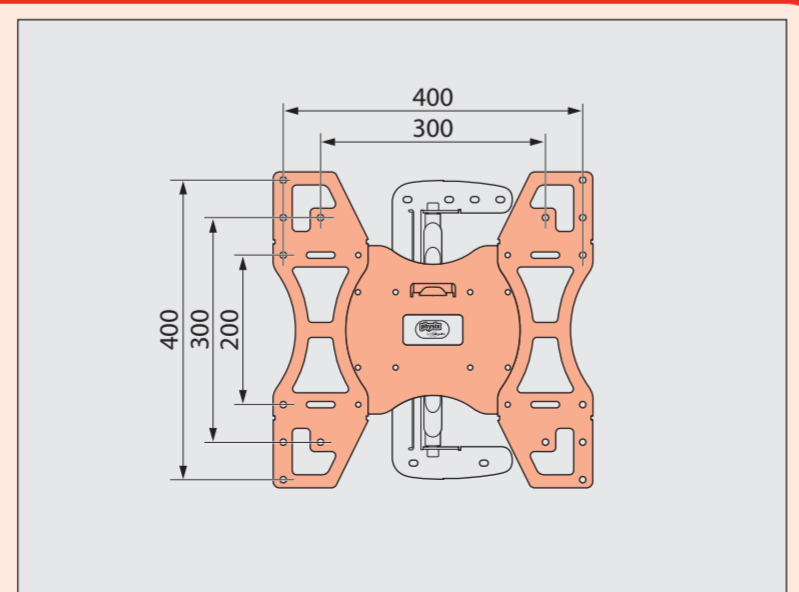
Attach strips to TV

- Leisten an TV befestigen
- Fixer les bandes sur le téléviseur
- Monteren strips op TV
- Enganche las bandas al televisor
- Fissaggio delle strisce alla TV
- Fixe as barras de fixação na TV
- Fäst remsorna på TV:n
- Przymocuj taśmy do telewizora
- Крепление планок к телевизору
- Připojení pásků k televizoru
- Připojenie pásov k televizoru
- A szíjak felerősítése a TV-re
- Seritleri TV'ye takın
- Montați benzile pe televizor
- Приєднання рами до телевизора
- Подготовка
- स्ट्रिप्सをテレビに取り付ける
- Τοποθετήστε τους ιμάντες στην τηλεόραση
- 将细条固定在电视机上

2.1

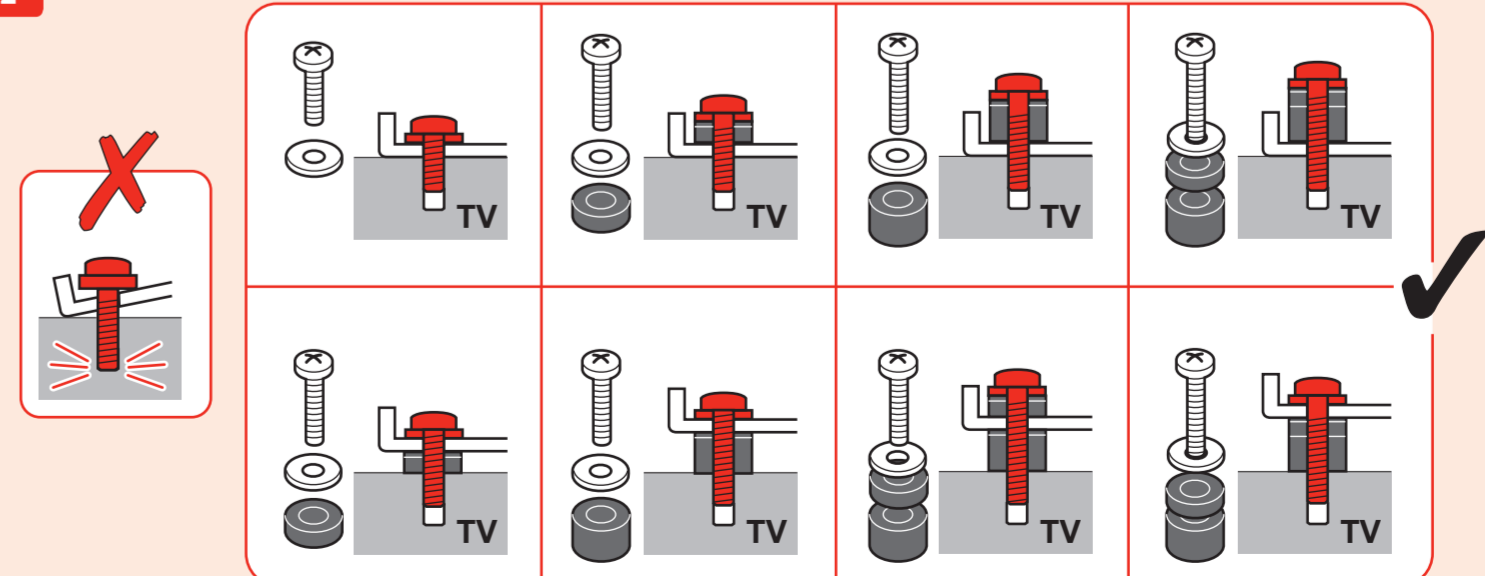


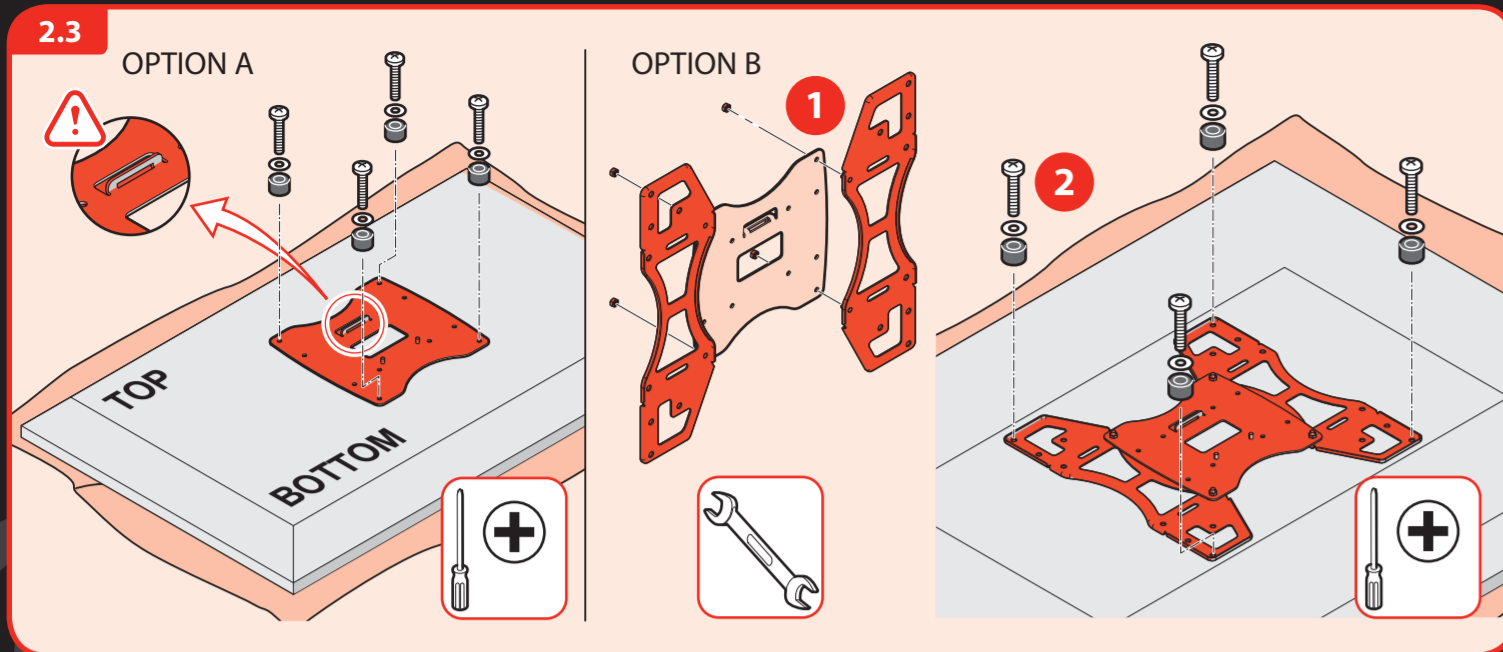
OPTION A (up to 200 x 200 mm)



OPTION B (up to 400 x 400 mm)

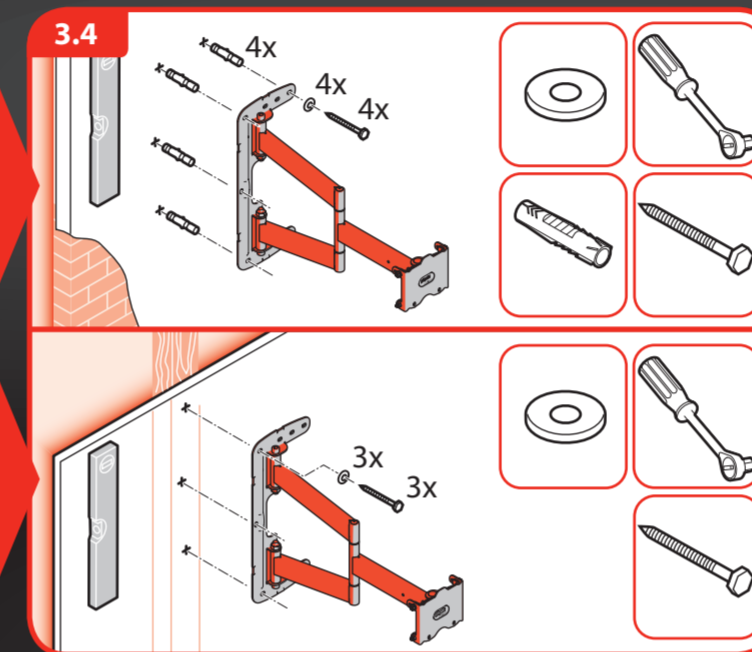
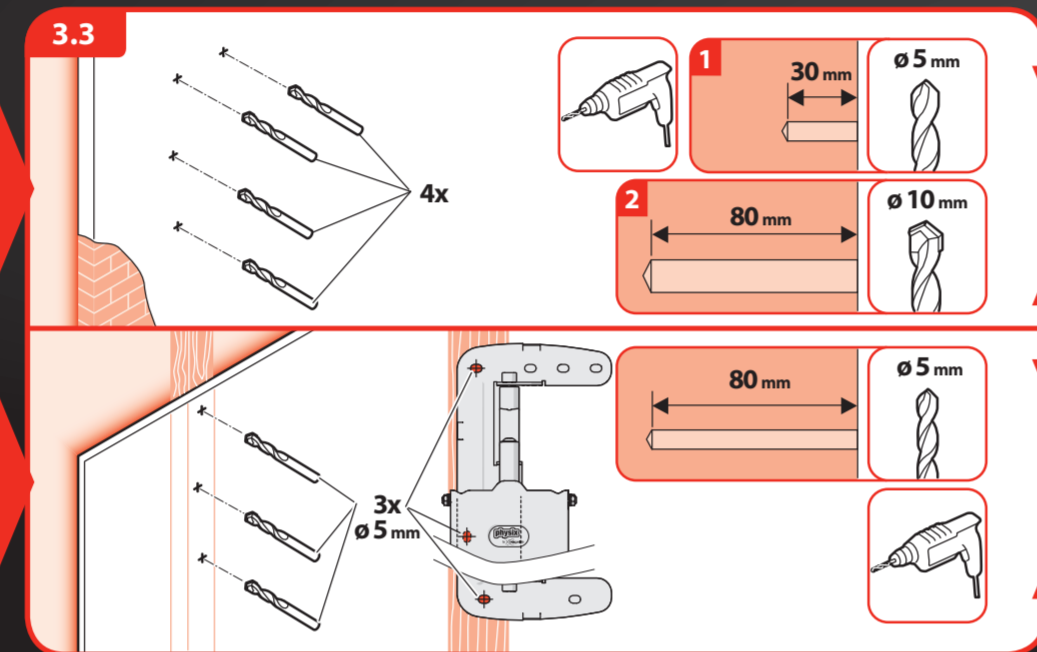
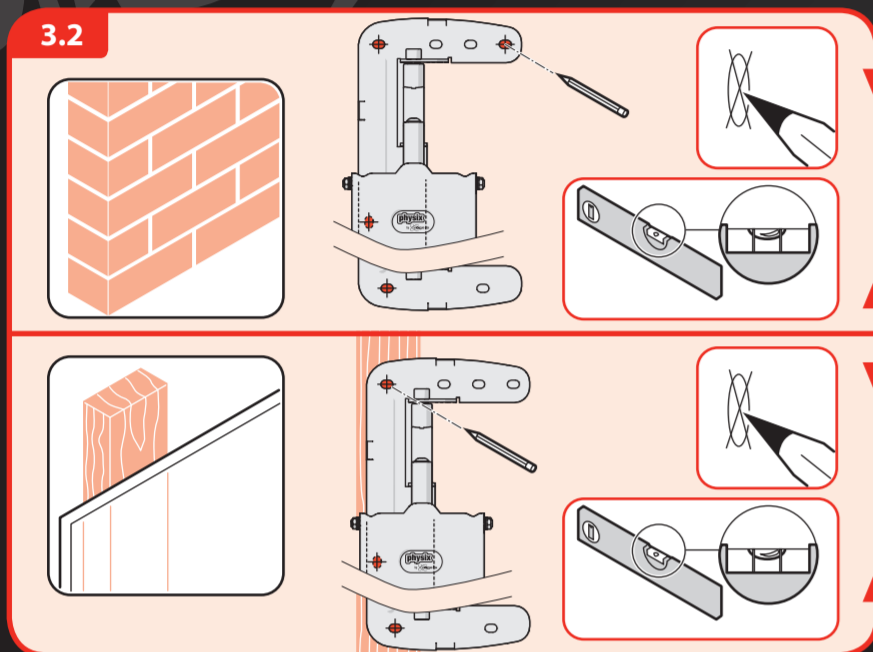
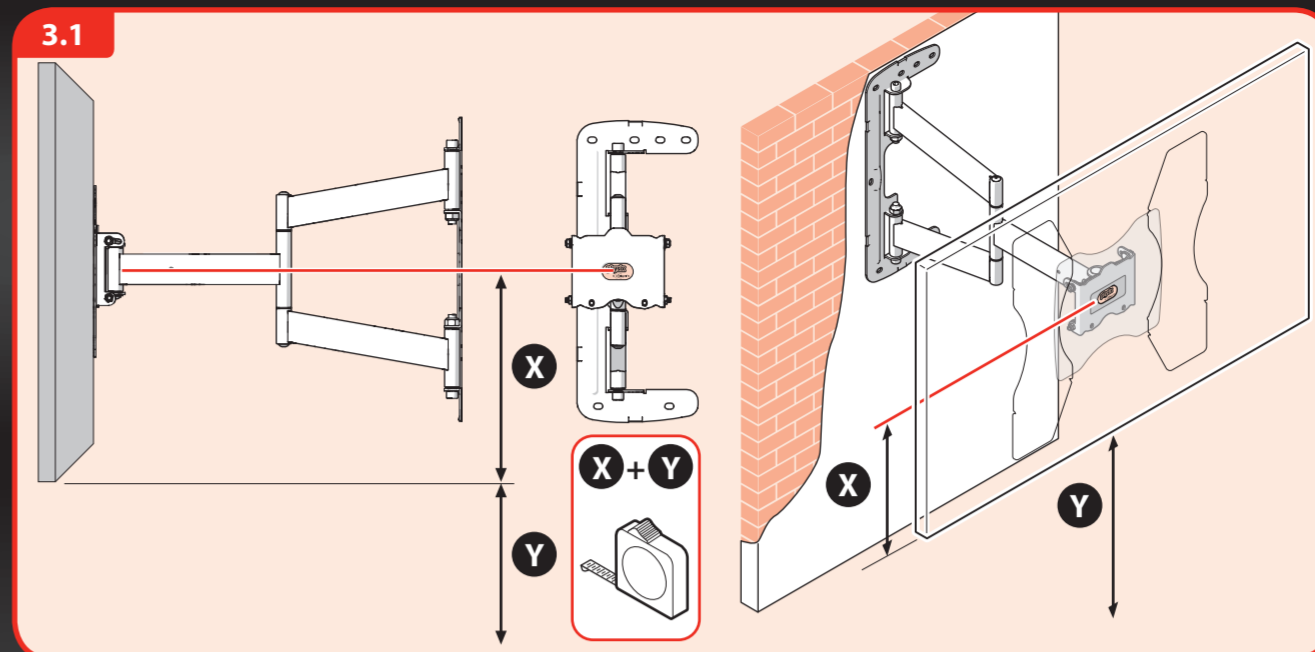
2.2





3 Attach mount to wall

- Halter an Wand befestigen
- Fixer le support sur le mur
- Monteren van support op de muur
- Fije el sistema de montaje en la pared
- Fissaggio del supporto alla parete
- Fixe o suportu na parete
- Fäst monteringen på väggen
- Przymocuj uchwyty do ściany
- Крепление кронштейна к стене
- Připevnění držáku na stěnu
- Pripevnenie držiaka na stenu
- A tartó rögzítése a falra
- Dayanağı duvara takın
- Montaži suportul pe perete
- Крепление кронштейна до стіни
- Монтиране на стойката на стената
- マウントを壁に取り付ける
- Топовєтєтє тє бєлєтє стов тєлєтє
- 將支架固定在墙上



4 Hang TV on wall mount

- TV an Wandhalter hängen
- Suspendre le téléviseur sur le support mural
- Monteer TV aan support
- Cuelgue el televisor en el sistema de montaje en la pared
- Aggancio della TV al sistema di fissaggio a parete
- Pendure a TV no suportu da parede
- Häng TV:n på väggmonteringen
- Powieś telewizor na ściennym uchwycie
- Установка телевизора на устройстве для настенного крепления
- Pověšení televizoru na držák na stěnu
- Zavesenie televizora na držiak na stenu
- A TV felhelyezése a fal tartóra
- TV'yi dayanağına asın
- Suspendați televizorul pe suportul de perete
- Закріплення телевізора в кронштейні на стіні
- Okachvane na televizora na stenata
- テレビをウォールマウントに引っ掛ける
- Αρμάρηστε την τηλεόραση στην επιτοίχια βάση
- 將电视机吊在墙壁支架上

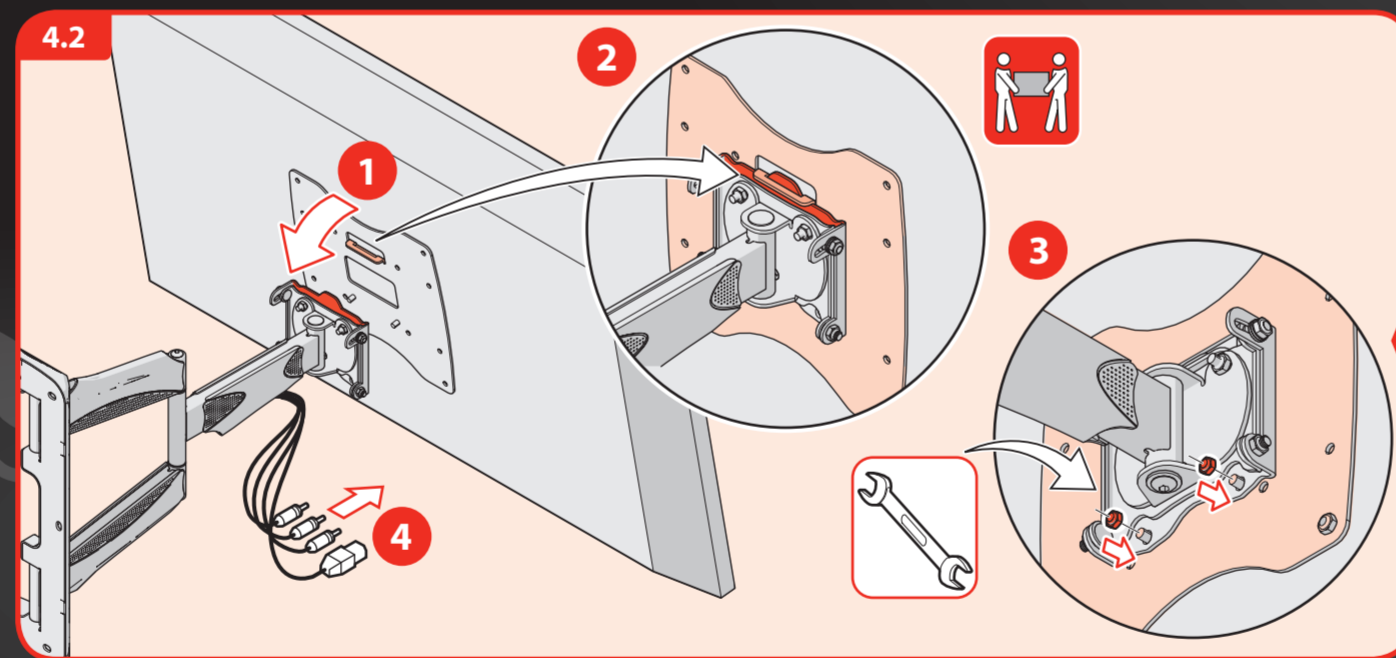
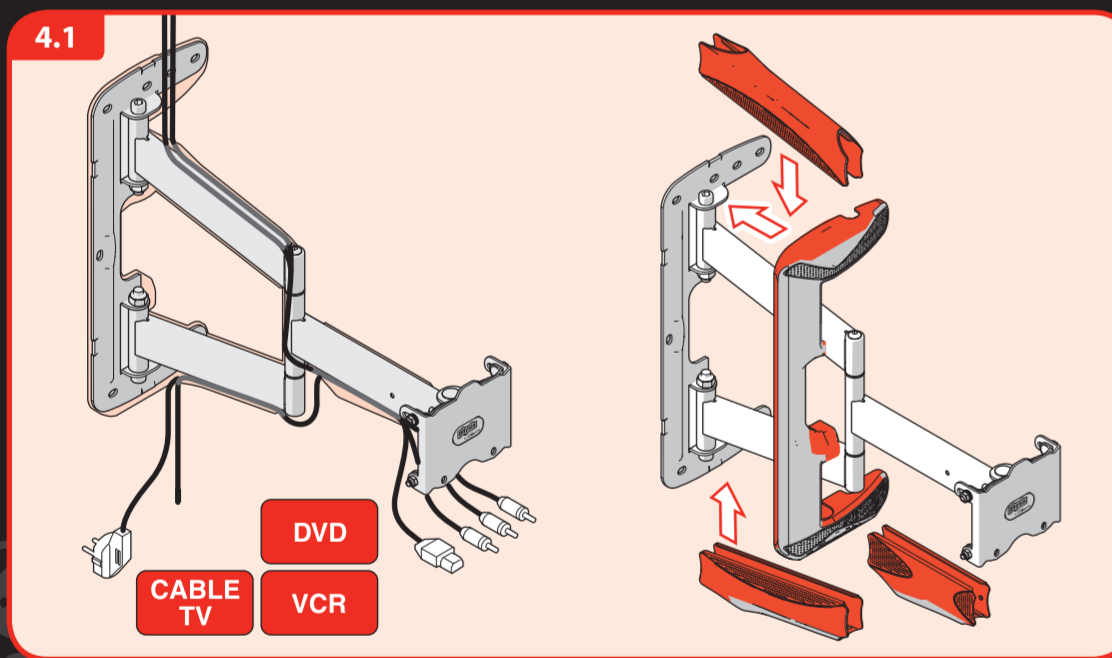
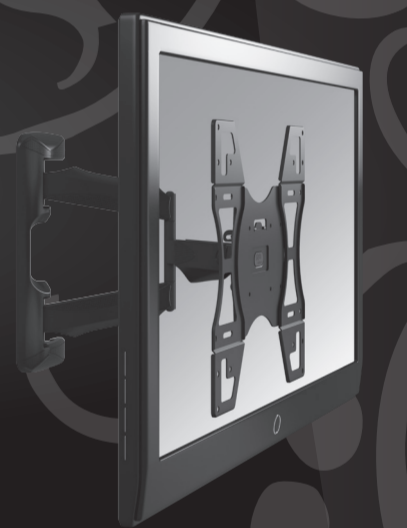


STRONGANDSIMPLE.COM

MOUNTING INSTRUCTIONS

LED/LCD/PLASMA WALL MOUNT

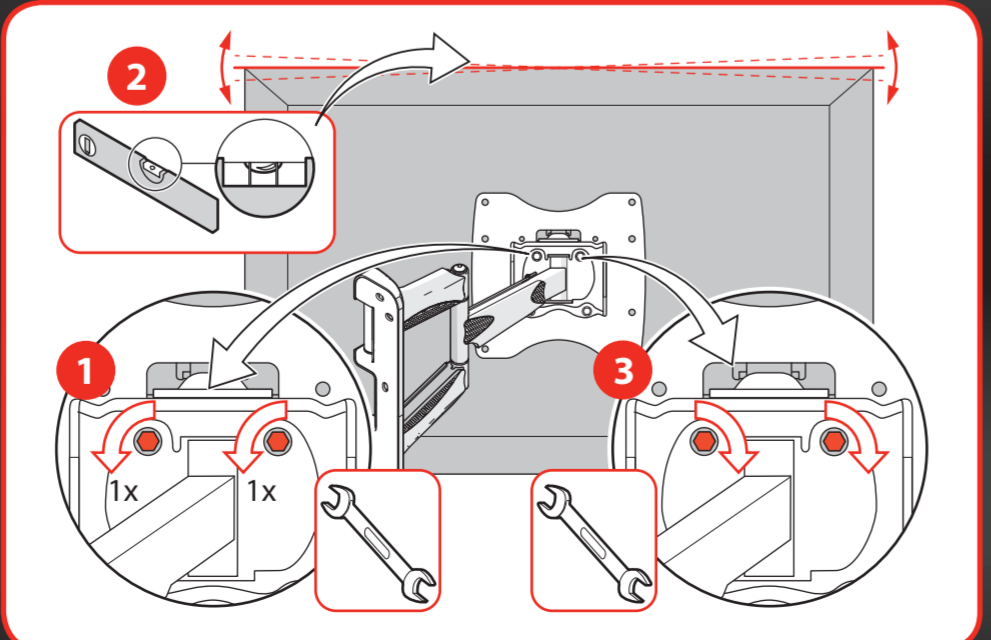
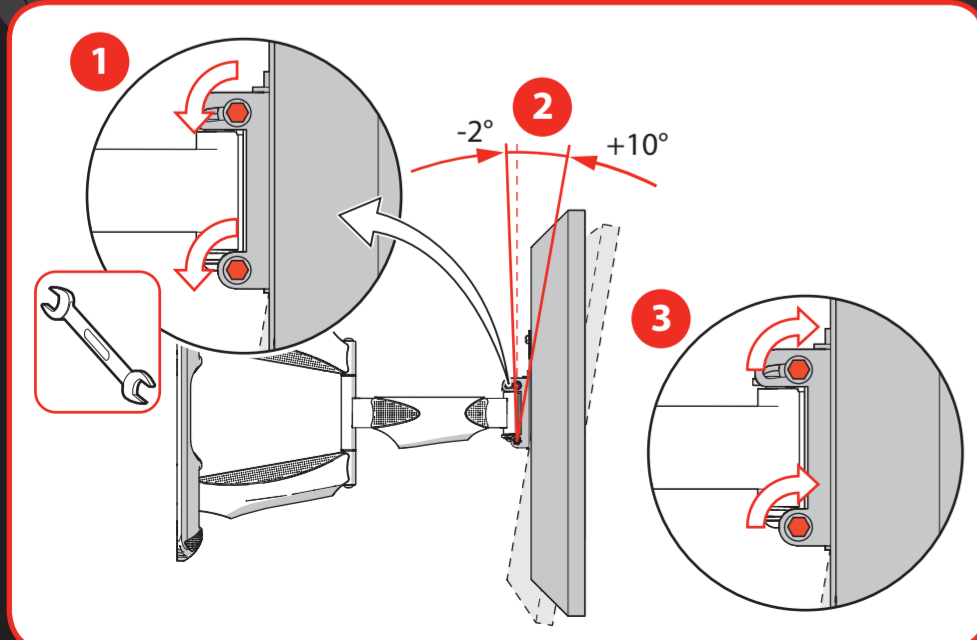
TURN & TILT MEDIUM



Adjusting TV

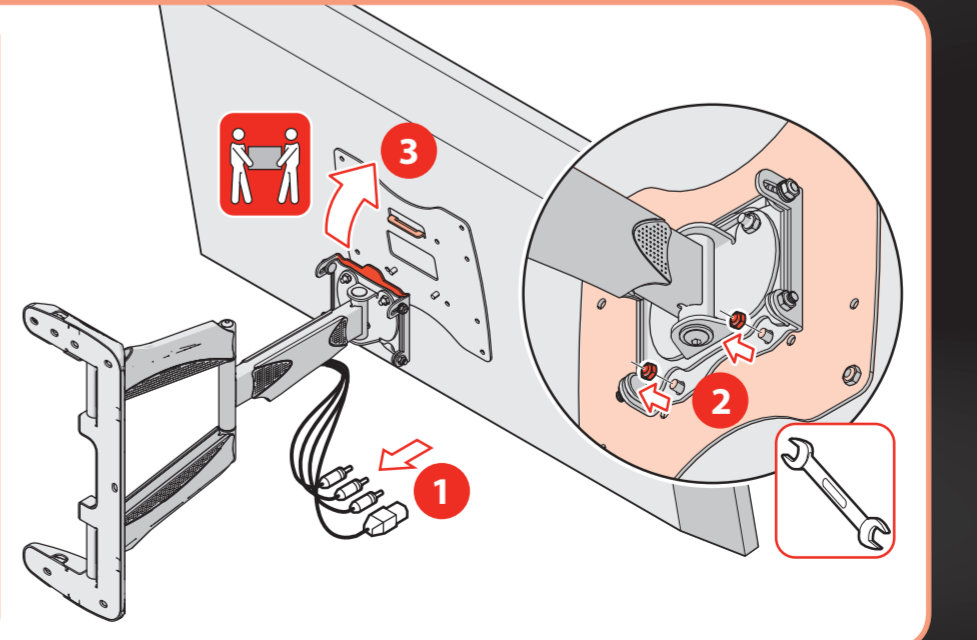
- Ausrichten des Fernsehers
- Réglage de la TV
- Verstellen van de TV
- Ajuste de la posición del televisor
- Regolazione TV
- Regulação do televisor
- Justera TV:n
- Ustawienie telewizora
- Настройка положения телевизора
- Nastavenie polohy televize
- Nastavenie položy televizie
- TV helyzetbeállítása
- TV'yi Ayarlama
- Reglarea poziției televizorului
- Настройка положения телевизору
- Настройка на положението на телевизора
- Προσαρμογή τηλεόρασης
- 調整电视机

DONE. ENJOY! HOW TO USE



Remove TV from wall mount

- TV von Wandhalter nehmen
- Retirer le téléviseur du support mural
- TV van muursupport afhalen
- Quite el televisor del sistema de montaje en la pared
- Rimozione della TV dal sistema di fissaggio a parete
- Retire a TV do suporte da parede
- Avlägsna TV:n från väggmonteringen
- Zdejmij telewizor ze ściennego uchwytu
- Снятие телевизора с устройства для настенного крепления
- Sejmíuti televizoru z držáku na stěnu
- Zvesenie televizora z držiaka na stenu
- A TV eltávolítása a fal tartóról
- TV'yi duvar dayanağından çıkartın
- Îndepărtați televizorul de pe suportul de perete
- Зняття телевизора з кронштейна на стіні
- Откачване на телевизора от стойката за стена
- Απομάκρυνση τηλεόρασης από την επιτοίχια βάση
- 將电视机从墙壁支架上卸下



- DE LED/LCD/PLASMA-WANDHALTER ZUM DREHEN UND NEIGEN
- FR SUPPORT MURAL ORIENTABLE & INCLINABLE LED/LCD/PLASMA
- EN DRAAL- en NEIGBARE LED/LCD/PLASMA-WANDSTEUN
- ES SOPORTE DE PARED CON GIRO E INCLINACIÓN PARA LED/LCD/PLASMA
- IT ROTAZIONE E INCLINAZIONE PER MONTAGGIO A PARETE DI UNO SCHERMO LED/LCD/PLASMA
- PT INCLINAÇÃO E ROTAÇÃO DA MONTAGEM DE PAREDE DE LED/LCD/PLASMA
- SV VRID- & LUTBART VÄGGFÄSTE FÖR LED/LCD/PLASMA
- PL OBROTOWE I PRZECHYLANE MOCOWANIE ŚCIENNE DO EKRAŃÓW LED/LCD/PLAZMOWYCH
- RU НАСТЕННЫЙ КРОНШТЕЙН ДЛЯ СВЕТОДИОДНЫХ/ЖК/ПЛАЗМЕННЫХ ПАНЕЛЕЙ С ВОЗМОЖНОСТЬЮ ПОВОРОТА И НАКЛОНА
- CZ OTOČNÁ A SKLONNÁ NÁSTĚNNÁ JEDNOTKA PRO LED/LCD/PLASMU
- SK LED/LCD/PLAZMA NÁSTĚNNÁ MONTÁŽ: OTOČIT A NAKLONIŤ
- HU ELFORÓDÍTÁTO, BILLENTHETŐ FALI TARTÓ LED/LCD/PLAZMA TV-HEZ
- TR LED/LCD/PLAZMA DUVAR MONTAJ APARATI DÖNER VE EĞİLİR
- RO SUPORT DE PERETE CU REGLARE PRIN RĂSUClIRE ŞI INCLINARE PENTRU LED/LCD/PLASMA
- UA НАСТІННІЙ КРОНШТЕЙН ДЛЯ СВІТЛОДІОДНИХ/ЖК/ПЛАЗМОВИХ ПАНЕЛЕЙ З МОЖЛИВІСТЮ ПОВОРОТУ ТА НАХИЛУ
- GR ΚΟΝΣΟΛΑ ΓΙΑ ΜΟΝΤΑΖ ΗΑ ΣΤΕΝΑ ΗΑ LED/LCD/ΠΛΑΖΜΗΝ ΤΗΛΕΒΙΣΟΡ ΣΥΣ ΖΑΒΉΡΤΑΝΕ Η ΗΑΚΛΟΝΗ
- JA LED/LCD/プラズマウォールマウントの回転と傾き
- GR ΠΥΘΙΜΙΖΟΜΕΝΗ ΕΠΙΤΟΙΧΙΑ ΒΑΣΗ ΓΙΑ ΤΗΛΕΟΡΑΞΕΙ LED/LCD/PLASMA
- CN LED/液晶等离子屏幕壁挂架的折转与倾斜



Physix® is a registered trademark
Made in the P.R.C.
Vogel's Products BV, 5628 DB, Eindhoven
www.strongandsimple.com

