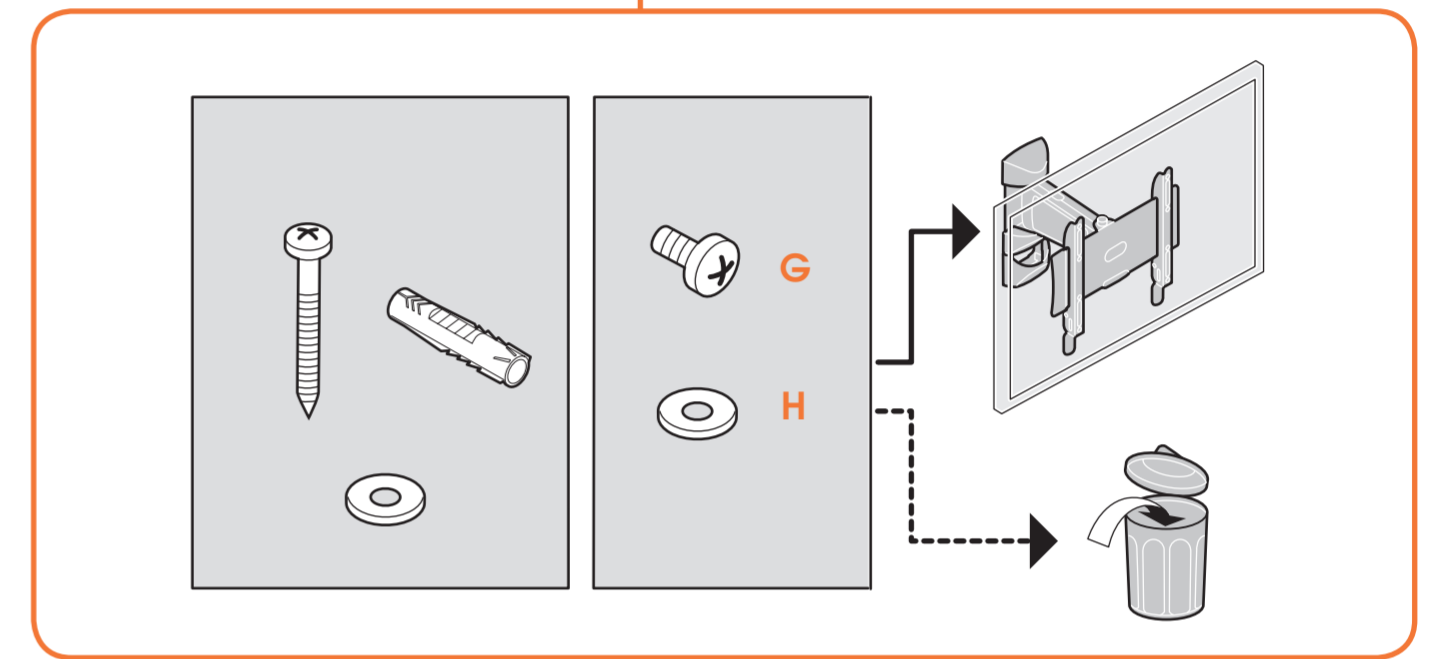
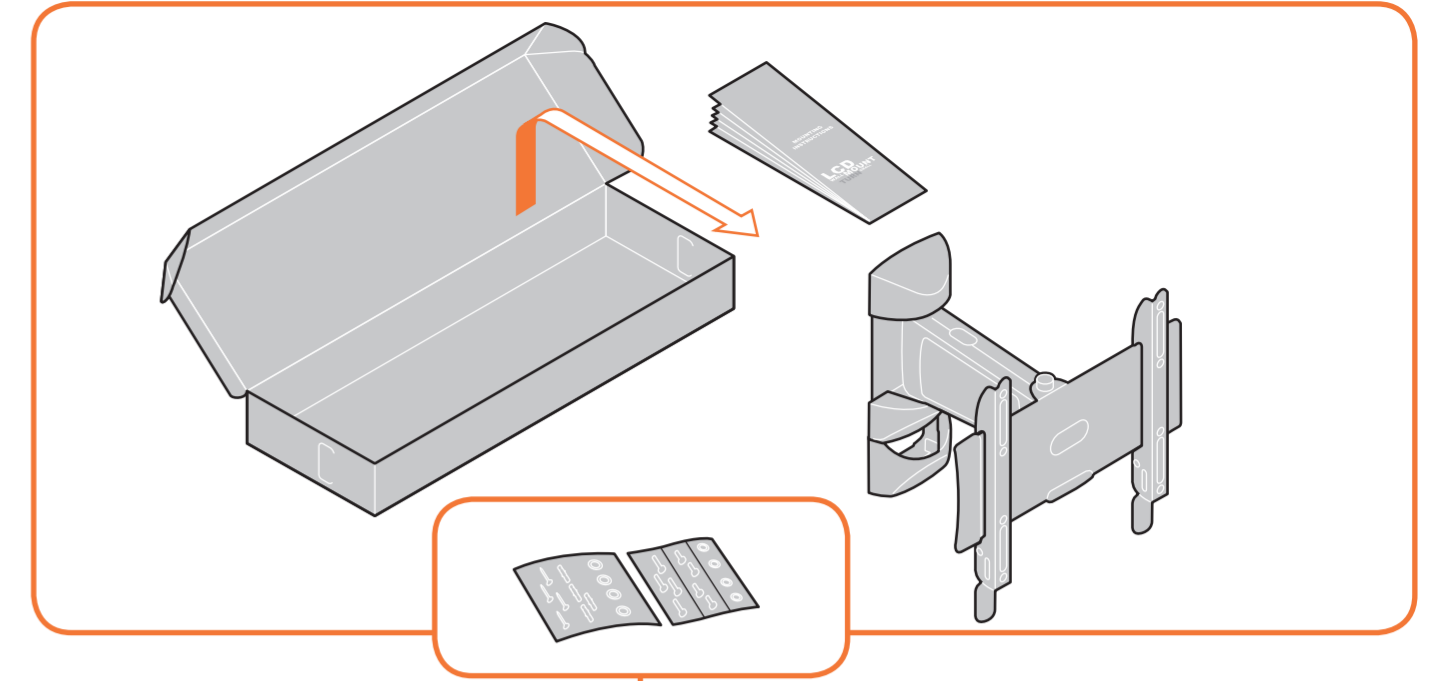




**START
HERE**



- Important
- Wichtig
- Important
- Belangrijk
- Importante
- Importante
- Viktigt
- Ważne
- Важно
- Важно
- Důležitý
- Fontos
- Önemli
- Important
- Важливо
- Важно
- Важно



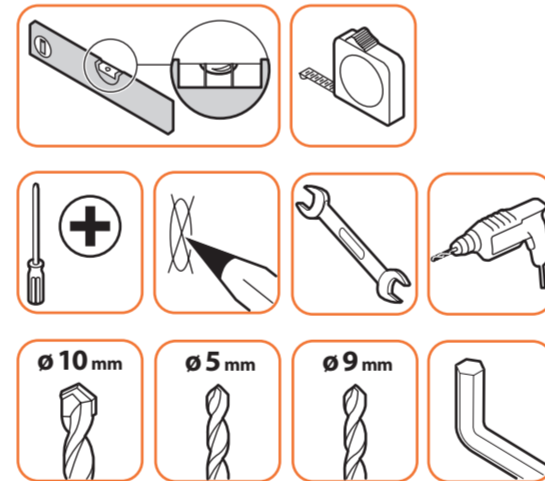
- 2 persons required
- Zwei Personen erforderlich
- Nécessite deux personnes
- 2 personen
- Se precisan dos personas
- E' richiesta la presenza di due persone
- Requer duas pessoas
- Tvá personer erfordras
- Konieczne dwie osoby
- Нужны два человека
- Montáž vyžaduje 2 osoby
- Montáž vyžaduje 2 osoby
- Két személy szükséges
- Iki kişi gerekir
- Este nevoie de două persoane
- Для монтажу необхідно 2 людини
- Необходими са двама души
- 二人作業

1

Preparation

- Vorbereitung
- Préparation
- Voorbereiding
- Preparación
- Preparazione
- Preparação
- Förberedelse
- Przygotowanie
- Подготовка
- Příprava
- Előkészítés
- Hazırlık
- Pregătire
- Підготовка
- Закачанье на лентите на телевизора
- 準備

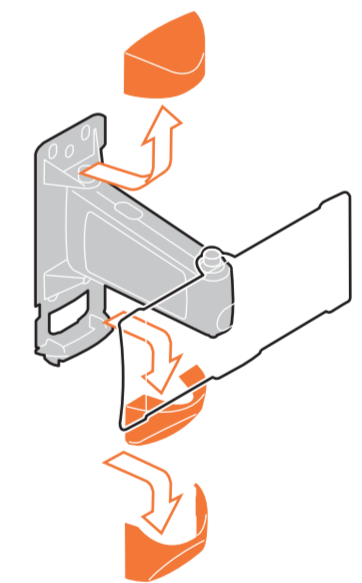
1.1



Tools required

- Benötigtes Werkzeug
- Outils nécessaires
- Benodigde gereedschap
- Se precisan herramientas
- Sono richiesti degli utensili
- Ferramentas necessárias
- Verktøy erfordras
- Potrzebne narzędzia
- Требуются инструменты
- Potrebne nástroje
- Potrebne nástroje
- Szerszámok szükségesek
- Gerekli araçlar
- Sunt necesare unelte
- Необхідний інструмент
- Необходими са инструменти
- 工具使用

1.2

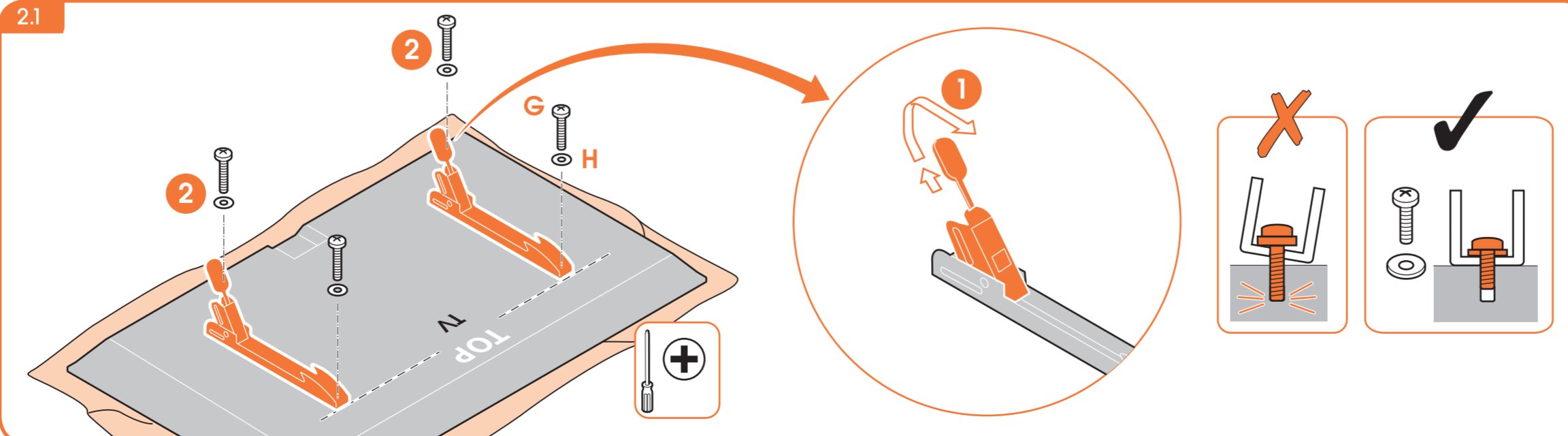


2

Attach strips to TV

- Leisten an TV befestigen
- Fixer les bandes sur le téléviseur
- Monteren strips op TV
- Enganche las bandas al televisor
- Fissaggio delle strisce alla TV
- Fixe as barras de fixação na TV
- Fäst remsorna på TV:n
- Przymocuj taśmy do telewizora
- Крепление планок к телевизору
- Připojení pásků k televizoru
- Připojenie pásov k televizoru
- A szíjak felerősítése a TV-re
- Şeritleri TV ye takın
- Montati benzile pe televizor
- Приєднання рами до телевизора
- Подготовка
- स्ट्रिप्पをテレビに取り付ける

2.1



MOUNTING INSTRUCTIONS

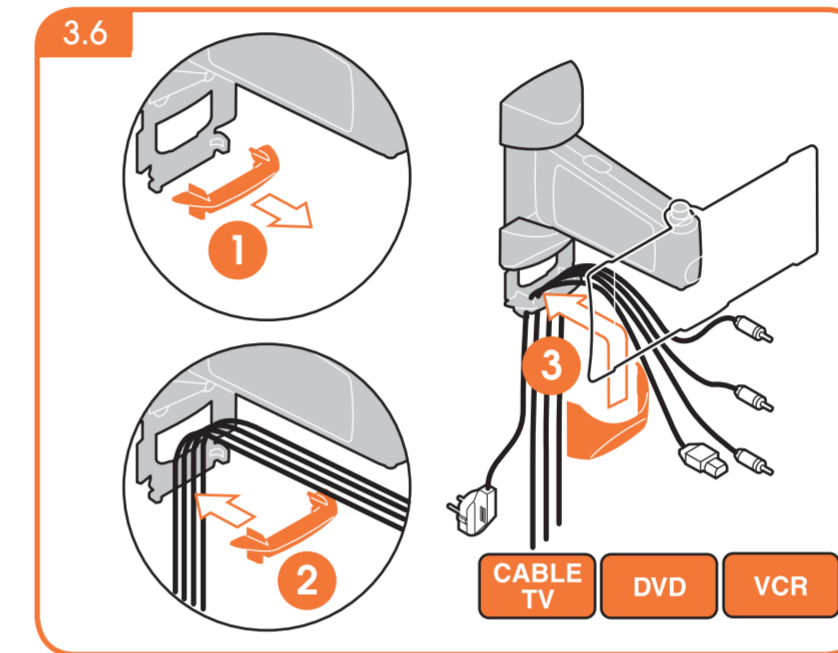
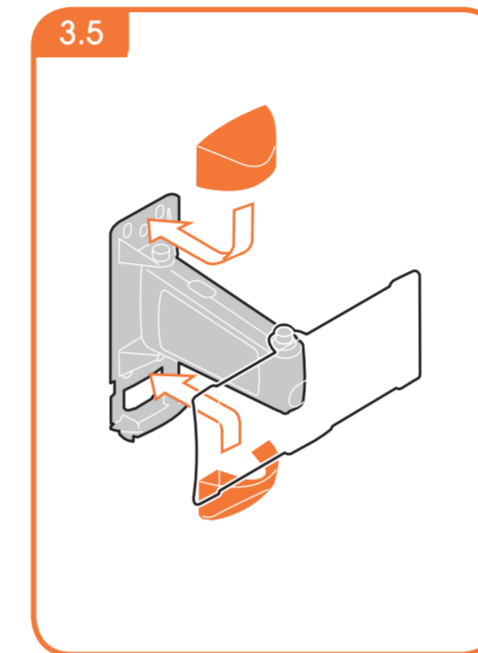
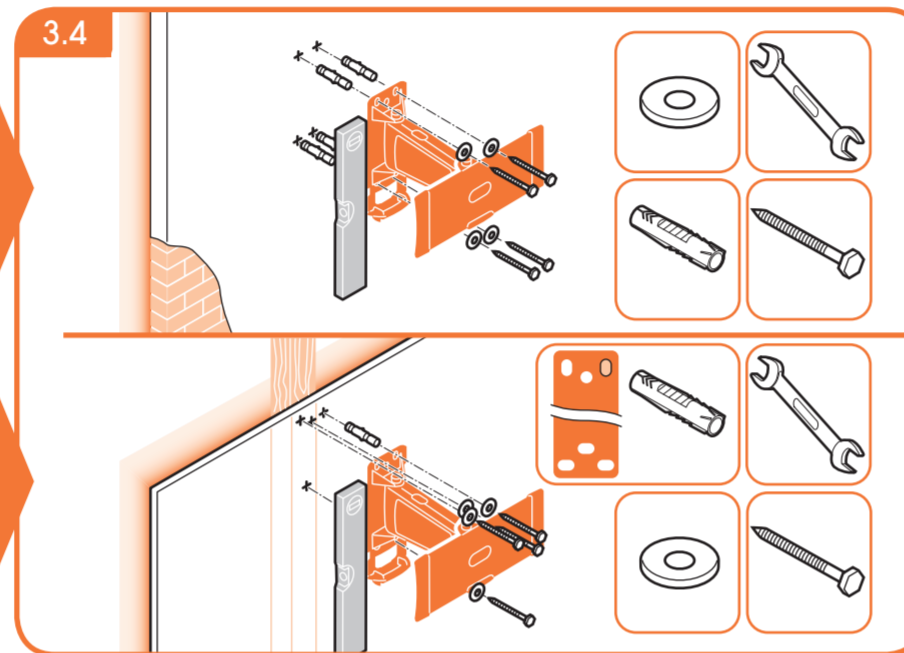
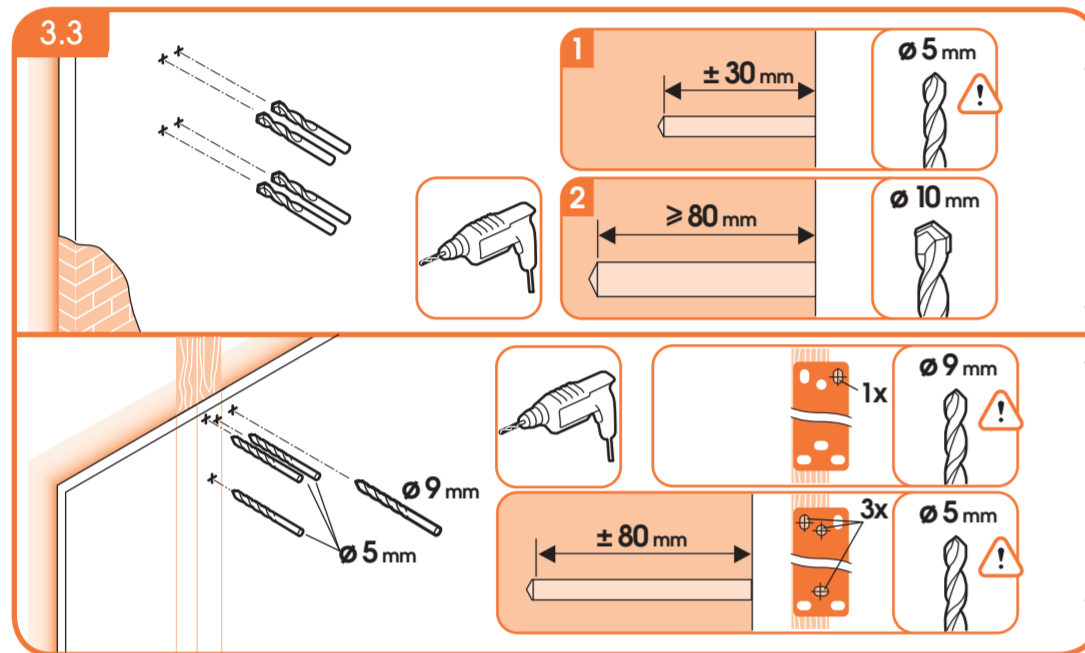
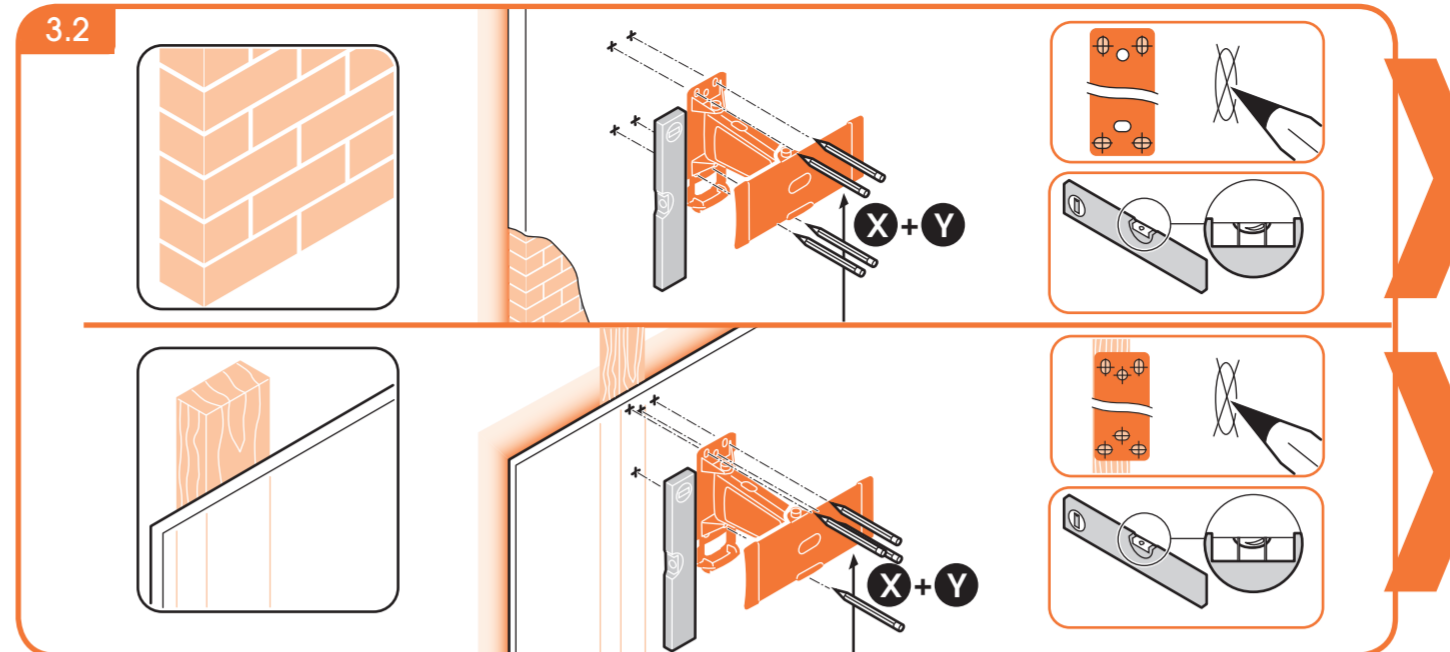
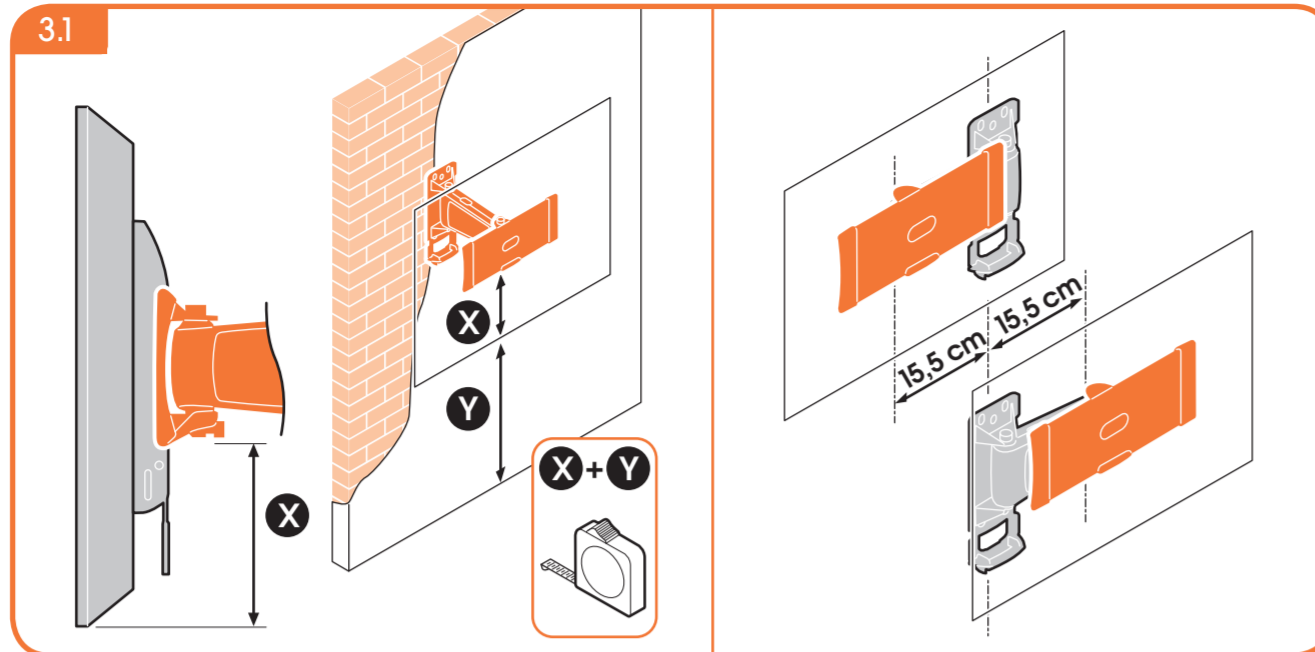
LED/LCD WALL MOUNT TURN SMALL



3

Attach mount to wall

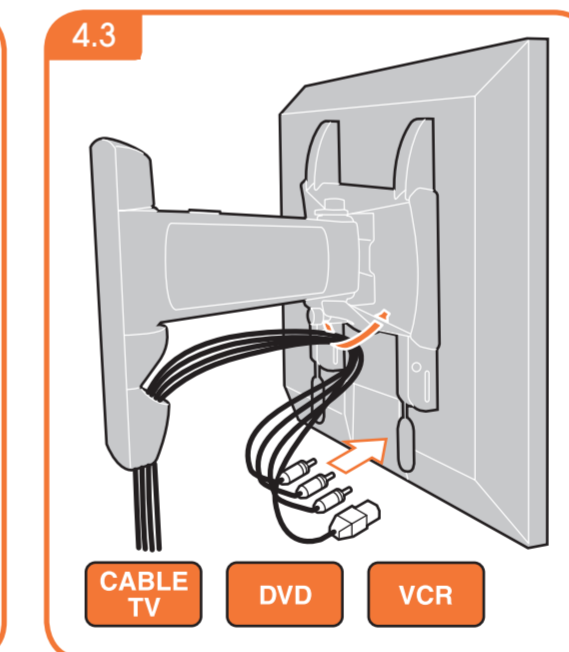
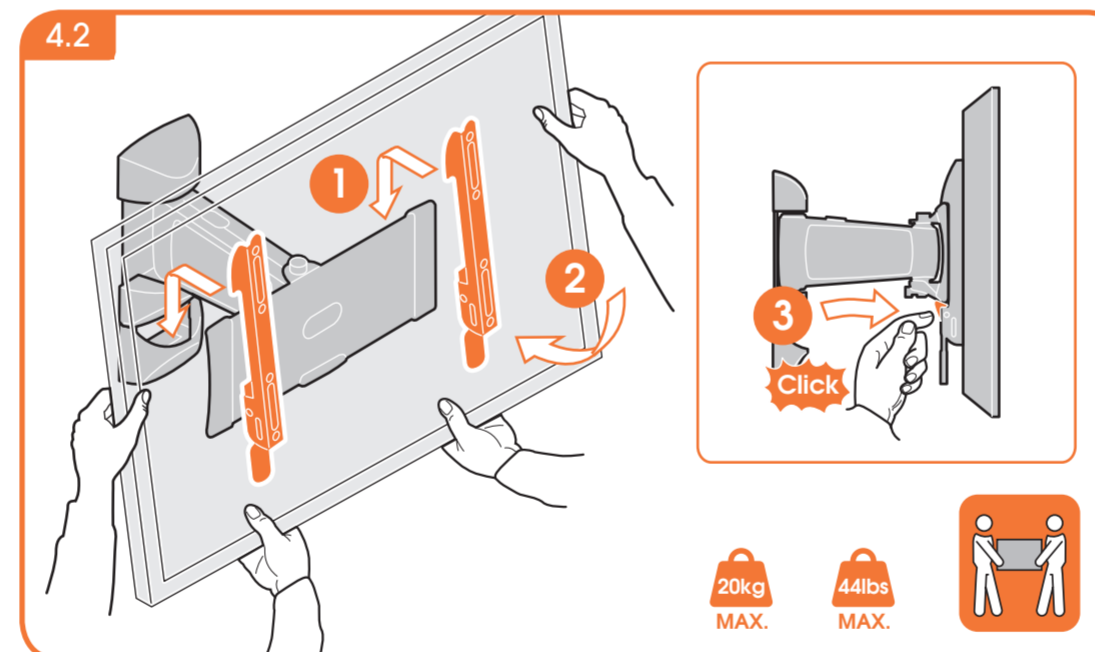
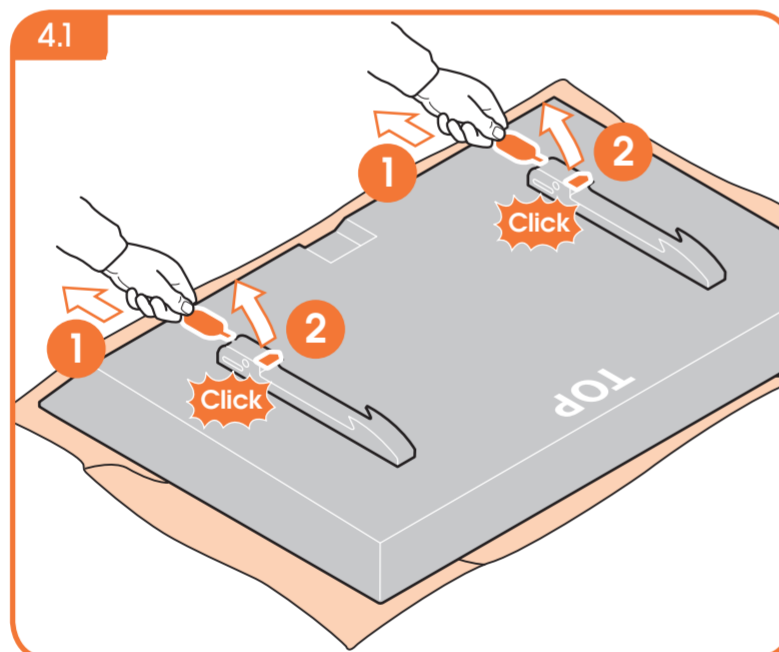
- Halter an Wand befestigen
- Fixer le support sur le mur
- Monteren van support op de muur
- Fije el sistema de montaje en la pared
- Fissaggio del supporto alla parete
- Fixe o suporte na parede
- Fäst monteringen på väggen
- Przymocuj uchwyty do ściany
- Крепление кронштейна к стене
- Připevnění držáku na stěnu
- Приєвнення дрiзiака на стiну
- A tartó rögzítése a falra
- Dayanağı duvara takın
- Montajı supportu pe perete
- Крепление кронштейна до стiни
- Монтиране на стойката на стената
- マウントを壁に取り付ける



4

Hang TV on wall mount

- TV an Wandhalter hängen
- Suspendre le téléviseur sur le support mural
- Monter le TV au support
- Cuelgue el televisor en el sistema de montaje en la pared
- Aggancio della TV al sistema di fissaggio a parete
- Pendure a TV no suporte da parede
- Häng TV:n på väggmonteringen
- Powieś telewizora na ściennym uchwycie
- Установка телевизора на устройстве для настенного крепления
- Pověšení televizoru na držák na stěnu
- Zavesenie televizora na držák na stenu
- A TV felhelyezése a fall tartóra
- TV'yi dayanağı asın
- Suspendajti televizorul pe suportul de perete
- Закріплення телевизора в кронштейні на стiні
- Okazanie na televizora na stenata
- Телевізацію встановлюйте на муральний монтажний пристрій

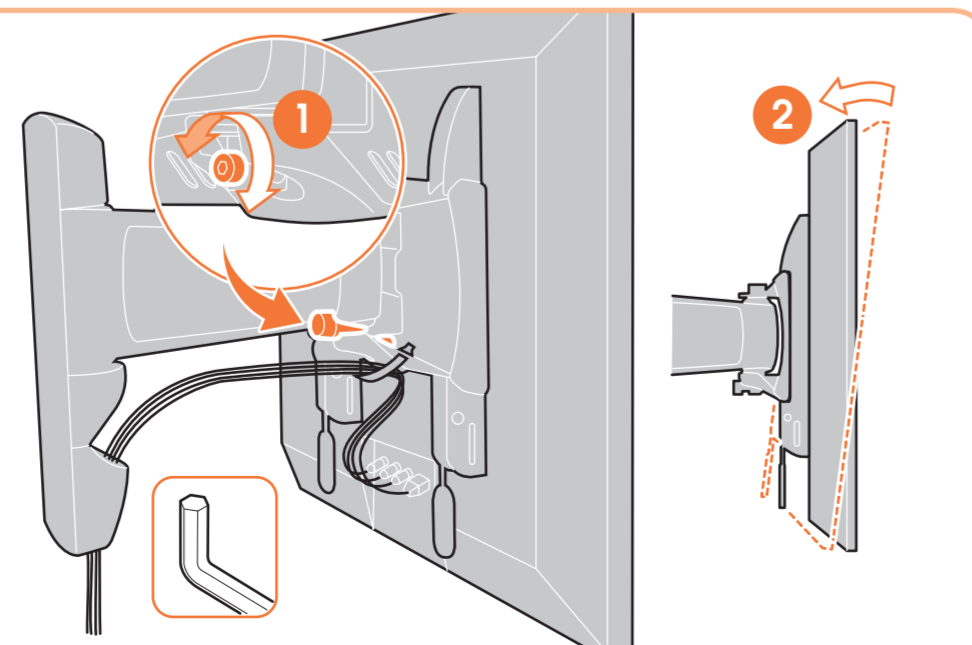


DONE. ENJOY!

- DE LED/LCD-Wandhalter zum Drehen
- FR support mural orientable pour écran LED/LCD
- NL draaibare LED/LCD-wandsteun
- ES montaje de pared para LED/LCD con giro
- IT fissaggio rotativo a parete per schermi LED/LCD
- PT montagem em parede giratória para LED/LCD
- SV roterande LED/LCD väggmontering
- PL Naścienny uchwyt obrotowy do wyświetlacza LED/ciekłokrystalicznego
- RU настенное крепление для светодиодных и ЖК-панелей с возможностью поворота
- CZ otáčející se nástěnný držák pro televizor LED/LCD
- SK otáčajúci sa nástenný držák pre televízor LED/LCD
- HU forgatható LED/LCD-faltartó
- TR döndürülebilir LED/LCD duvar montajı
- RO echipament de montare pe perete cu răsucire pentru LED/LCD
- UK настінне кріплення для поворотного світлодіодного / рідкокристалічного екрана
- BG конзола за стена за LED/LCD с въртене
- JA ターニング LED/LCD ウォール マウント

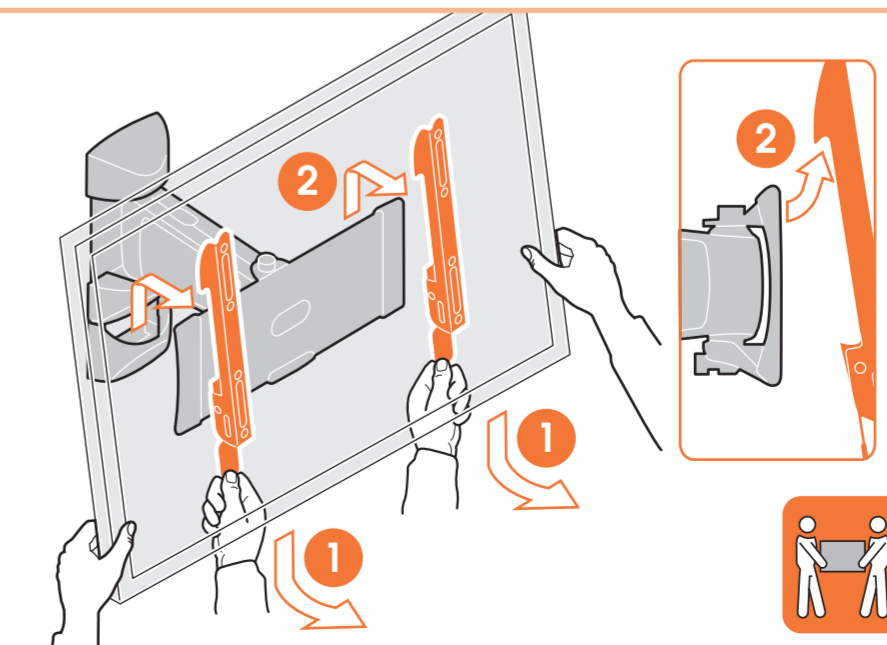
Adjusting TV

- Ausrichten des Fernsehers
- Régler de la TV
- Verstellen van de TV
- Ajuste de la posición del televisor
- Regolazione TV
- Regulação do televisor
- Justera TV:n
- Ustawienie telewizora
- Настройка положения телевизора
- Nastavení polohy televizoru
- Наставленне тэлевізара
- Телевізійного налаштування
- Наставленне тэлевізара
- Телевізійного налаштування
- Наставленне тэлевізара
- Телевізійного налаштування



Remove TV from wall mount

- TV von Wandhalter nehmen
- Retirer le téléviseur du support mural
- TV van muursupport afhalen
- Quite el televisor del sistema de montaje en la pared
- Rimozione della TV dal sistema di fissaggio a parete
- Retire a TV do suporte da parede
- Avlägsna TV:n från väggmonteringen
- Zdejmiij televizor ze ściennego uchwytu
- Снятіе телевизора с устройства для настенного крепления
- Sejmujmy telewizora z drzazka na stenu
- Zvazenie televizora z drzazka na stenu
- A TV eltávolítása a fall tartóról
- TV'yi duvar dayanağından cikartin
- Indepartajti televizorul de pe suportul de perete
- Зняття телевизора з кронштейна на стiні
- Опуканне на телевизора от стойката за стена
- Телевізацію з мурального монтажного пристрою знімайте



HOW TO USE

Max. weight load = 20 kg / 44 lbs