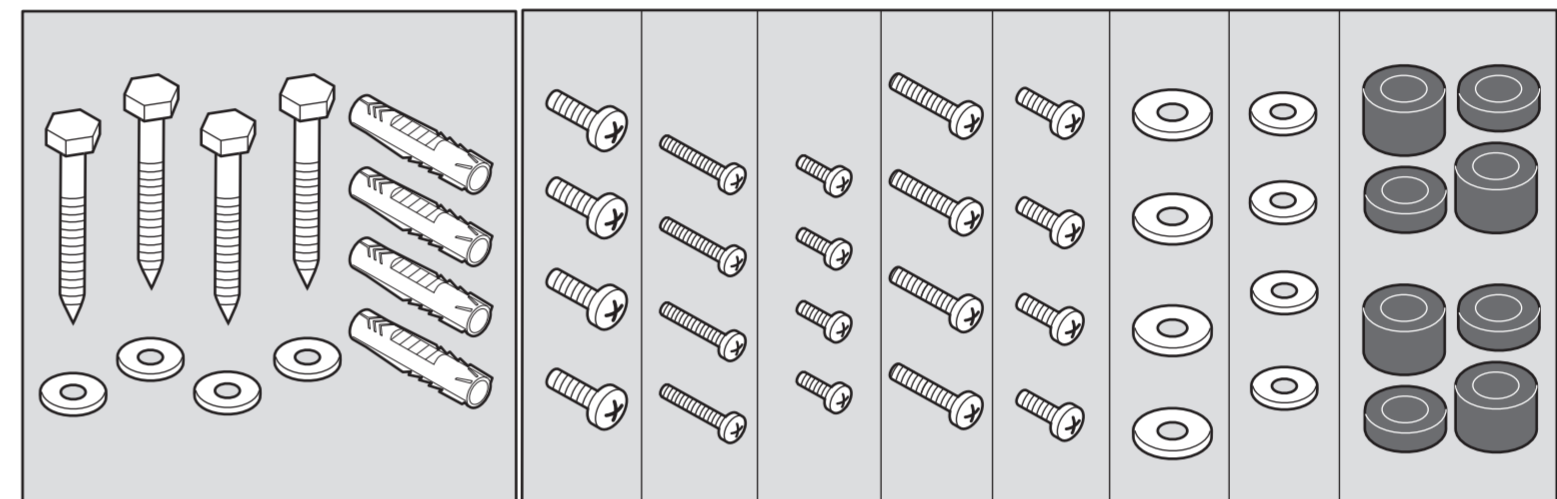
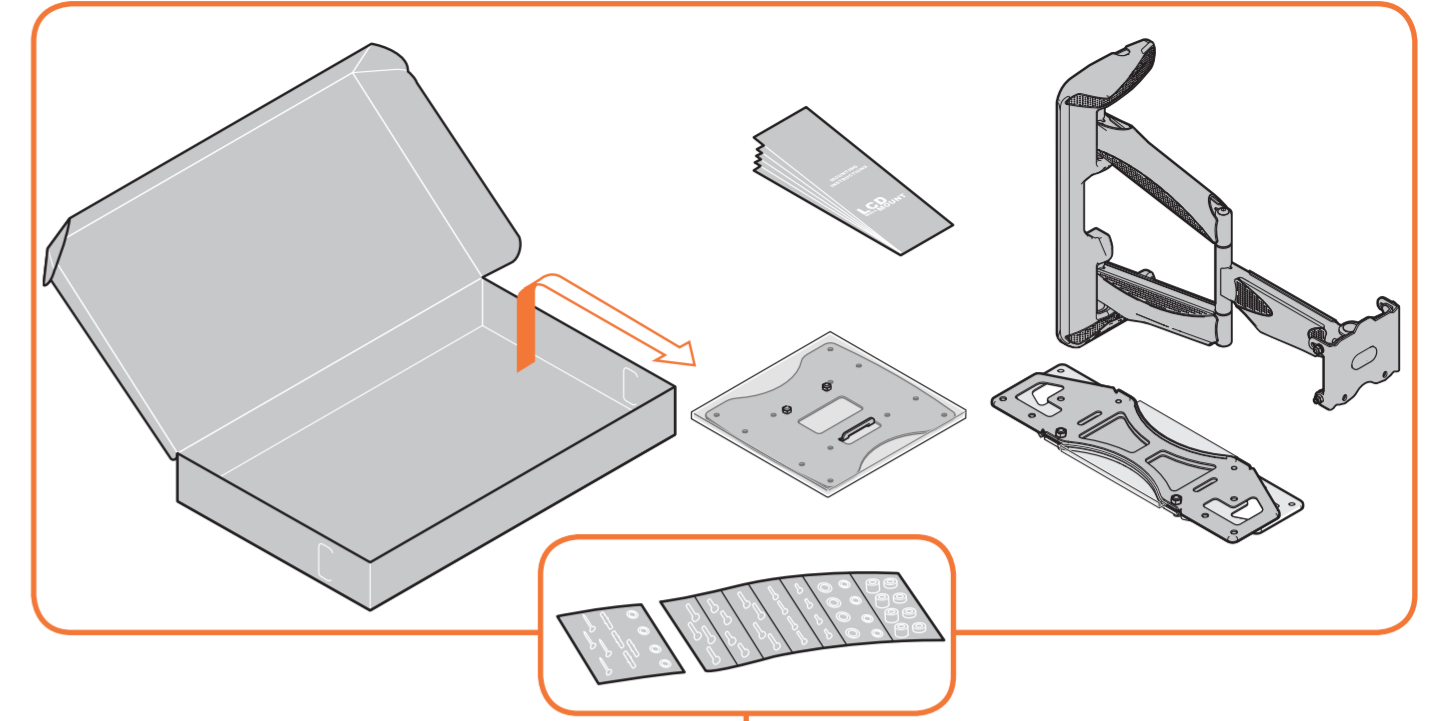




**START
HERE**



- Important
- Wichtig
- Important
- Belangrijk
- Importante
- Importante
- Viktigt
- Ważne
- Важно
- Důležitá
- Dôležitá
- Fontos
- Önemli
- Important
- Важно
- Важно
- 重要



- 2 persons required
- Zwei Personen erforderlich
- Nécessite deux personnes
- 2 personen
- Se precisan dos personas
- E' richiesta la presenza di due persone
- Requer duas pessoas
- Tvá personer erfordras
- Konieczne dwie osoby
- Нужны два человека
- Montáž vyžaduje 2 osoby
- Montáž vyžaduje 2 osoby
- Két személy szükséges
- Iki kişi gerekir
- Este nevoie de două persoane
- Для монтажа необходимо 2 людини
- Необходимо са два души
- 二人作業
- Απαιτούνται 2 άτομα
- 需要两人

1 Preparation

- Vorbereitung
- Préparation
- Voorbereiding
- Preparación
- Preparazione
- Preparação
- Förberedelse
- Przygotowanie
- Подготовка
- Příprava
- Előkészítés
- Hazırlık
- Pregătire
- Подготовка
- Закрепване на лентите
- 準備
- Προετοιμασία
- 准备

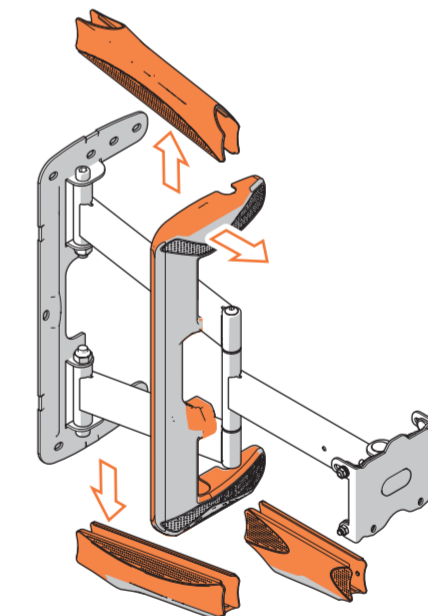
1.1



Tools required

- Benötigtes Werkzeug
- Outils nécessaires
- Benodigde gereedschap
- Se precisan herramientas
- Sono richiesti degli utensili
- Ferramentas necessárias
- Verktøy erfordras
- Potrzebne narzędzia
- Требуются инструменты
- Potřebné nástroje
- Potrebne nástroje
- Szerszámok szükségesek
- Gerekl araçlar
- Sunt necesare unelte
- Необходимий инструмент
- Необходими са инструменти
- 工具使用
- Απαιτούνται εργαλεία
- 必备工具

1.2

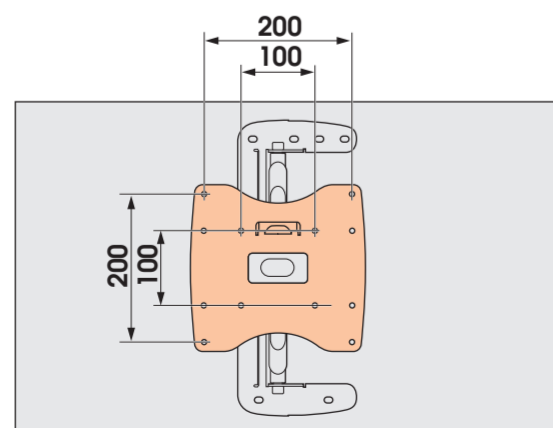


2

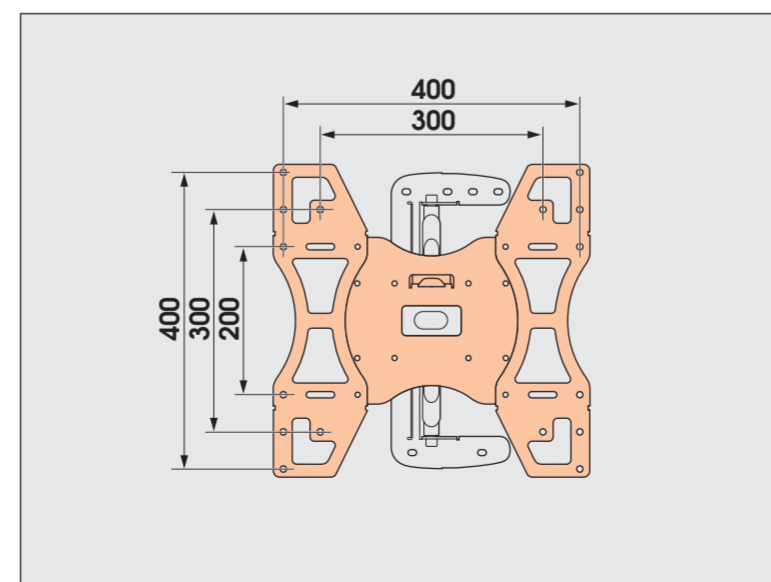
Attach strips to TV

- Leisten an TV befestigen
- Fixer les bandes sur le téléviseur
- Monteren strips op TV
- Enganche las bandas al televisor
- Fissaggio delle strisce alla TV
- Fixe as barras de fixação na TV
- Fäst remsorna på TV:n
- Przymocuj taśmy do telewizora
- Крепление планок к телевизору
- Připojení pásků k televizoru
- Připojenie pásov k televizoru
- A szíjak felerősítése a TV-re
- Şeritleri TV'ye takın
- Montajlı benzile pe televizor
- Приєднання рами до телевизора
- Подготовка
- ストリップをテレビに取り付ける
- Τοποθετήστε τους ιμάντες στην
- 将绑条固定在电视机上

2.1

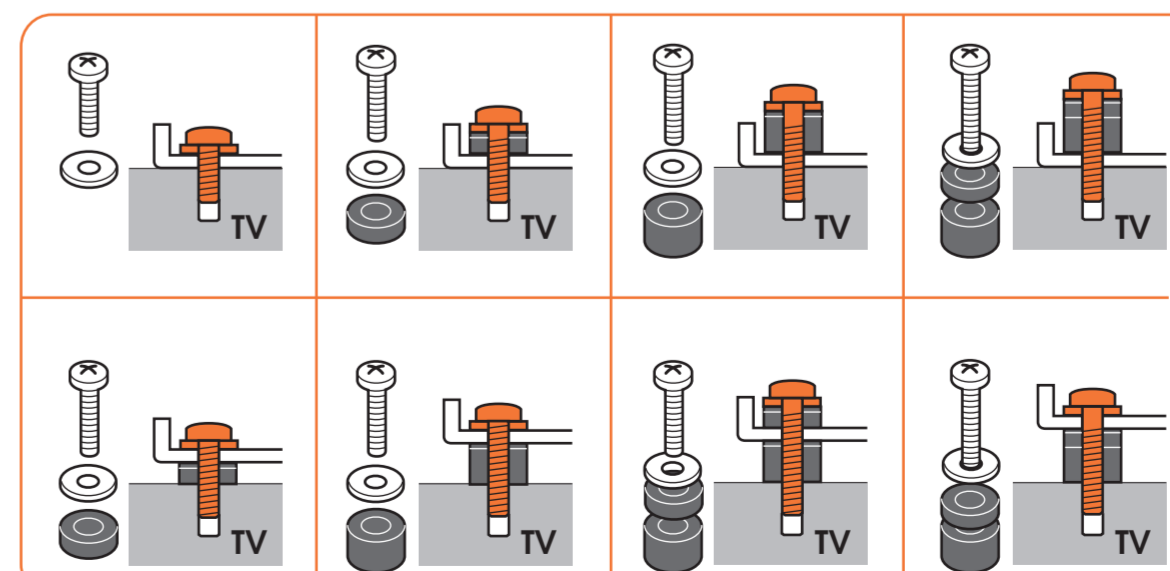


OPTION A (up to 200 x 200 mm)



OPTION B (up to 400 x 400 mm)

2.2



MOUNTING INSTRUCTIONS

LED/LCD/PLASMA WALL MOUNT TURN & TILT MEDIUM



2.2 OPTION A

2.2 OPTION B

3

Attach mount to wall

- Halter an Wand befestigen
- Fixer le support sur le mur
- Monteren van support op de muur
- Fije el sistema de montaje en la pared
- Fissaggio del supporto alla parete
- Fixe o suportu na perete
- Fäst monteringen på väggen
- Przymocuj uchwył do ściany
- Крепление кронштейна к стене
- Připevnění držáku na stěnu
- Pripevnenie držiaka na stenu
- A tartó rögzítése a falra
- Dayanağı duvara takın
- Montajı duvarla pe perete
- Крепление кронштейна до стіни
- Монтиране на стойката на стената
- マウントを壁に取り付ける
- Τοποθέτηση τη βάση στον τοίχο
- 將支架固定在牆上

3.1

3.2

3.3

1 30mm Ø 5mm
2 80mm Ø 10mm

3x Ø 5mm

3.4

4x 4x 4x

3x 3x

4

Hang TV on wall mount

- TV an Wandhalter hängen
- Suspendre le téléviseur sur le support mural
- Monteer TV aan support
- Cuelgue el televisor en el sistema de montaje en la pared
- Aggancio della TV al sistema di fissaggio a parete
- Pendure a TV no suportu de parede
- Hång TV:n på väggmonteringen
- Powieś telewizor na ściennym uchwyście
- Установка телевизора на устройство для настенного крепления
- Pověšení televizoru na držák na stěnu
- Zavesenie televizora na držiak na stenu
- A TV felhelyezése a fall tartóra
- TV'yi duvarağın asın
- Suspendați televizorul pe suportul de perete
- Закріплення телевізора в кронштейні на стіні
- Okachvane na televizora na stenata
- テレビをウォールマウントに引っ掛ける
- Αναρτήστε την τηλεόραση στην επιτοίχια βάση
- 將電視機掛在牆壁支架上

4.1

DVD
CABLE TV
VCR

4.2

30kg MAX.
66lbs MAX.

Adjusting TV

- Ausrichten des Fernsehers
- Réglage de la TV
- Verstellen van de TV
- Ajuste de la posición del televisor
- Regolazione TV
- Regulação do televisor
- Justiera TV'n
- Ustawienie telewizora
- Настройка положения телевизора
- Nastavení polohy televizie
- Nastavenie polohy televízie
- TV helyzetbeállítás
- TV'yi Ayarlama
- Reglarea poziției televizorului
- Настройка положения телевизору
- Настройка на положението на телевизора
- Τοποθέτηση τηλεόρασης
- 調整電視機

DONE. HOW ENJOY! TO USE

1

-2°
+10°

2

1x 1x

Remove TV from wall mount

- TV van Wandhalter nemen
- Retirer le téléviseur du support mural
- TV van muursupport afdalen
- Quite el televisor del sistema de montaje en la pared
- Rimozione della TV dal sistema di fissaggio a parete
- Retire a TV do suporte da parede
- Avlägsna TV:n från väggmonteringen
- Zdejmij telewizor ze ściennego uchwytu
- Снятие телевизора с устройства для настенного крепления
- Seimufi televizoru z držiaku na stěnu
- Zvesenie televizora z držiaka na stenu
- A TV eltávolítása a fall tartóról
- TV'yi duvar dayanağından çıkarın
- Îndepărtați televizorul de pe suportul de perete
- Зняття телевізора з кронштейна на стіні
- Откачивание на телевизора от стойката за стена
- 將電視機從牆壁支架上卸下
- Αφαιρέστε την τηλεόραση από την επιτοίχια βάση
- 將電視機從牆壁支架上卸下

3

- DE LED/LCD/PLASMA-WANDHALTER ZUM DREHEN UND NEIGEN
- FR SUPPORT MURAL ORIENTABLE & INCLINABLE LED/LCD/PLASMA
- NL DRAAI- en NEIGBARE LED/LCD/PLASMA-WANDSTEUN
- ES SOPORTE DE PARED CON GIRO E INCLINACIÓN PARA LED/LCD/PLASMA
- IT ROTAZIONE E INCLINAZIONE PER MONTAGGIO A PARETE DI UNO SCHERMO LED/LCD/PLASMA
- PT INCLINAÇÃO E ROTAÇÃO DA MONTAGEM DE PAREDE DE LED/LCD/PLASMA
- SV VRID- & LUTBART VÄGGFÄSTE FÖR LED/LCD/PLASMA
- PL OBROTOWE I PRZECHYLANE MOCOWANIE ŚCIENNE DO EKRAŃÓW LED/LCD/PLAZMOWYCH
- RU НАСТЕННЫЙ КРОНШТЕЙН ДЛЯ СВЕТОДИОДНЫХ/ЖК/ПЛАЗМЕННЫХ ПАНЕЛЕЙ С ВОЗМОЖНОСТЬЮ ПОВОРОТА И НАКЛОНА
- CZ OTOČNÁ A SKLOPNÁ NÁSTĚNNÁ JEDNOTKA PRO LED/LCD/PLASMU
- SK LED/LCD/PLAZMA NÁSTĚNNÁ MONTÁŽ: OTOČIŤ A NAKLONIŤ
- HU ELFORDÍTHATÓ, BILLENTHETŐ FALI TARTÓ LED/LCD/PLAZMA TV-HEZ
- TR LED/LCD/PLAZMA DUVAR MONTAJ APARATI DÖNER VE EĞİLİR
- RO SUPORT DE PERETE CU REGLARE PRIN RĂSUCIRE ȘI ÎNCLINARE PENTRU LED/LCD/PLASMA
- UK НАСТІННИЙ КРОНШТЕЙН ДЛЯ СВІТЛОДІОДНИХ/РК/ПЛАЗМОВИХ ПАНЕЛЕЙ З МОЖЛИВІСТЮ ПОВОРОТУ ТА НАХИЛУ
- BG КОНЗОЛА ЗА МОНТАЖ НА СТЕНА НА LED/LCD/ПЛАЗМЕН ТЕЛЕВИЗОР СЪС ЗАВЪРТАНЕ И НАКЛОН
- JA LED/LCD/プラズマウォールマウントの回転と傾き
- GR ΡΥΘΙΖΟΜΕΝΗ ΕΠΙΤΟΙΧΙΑ ΒΑΣΗ ΓΙΑ ΤΗΛΕΟΡΑΣΕΙΣ LED/LCD/PLASMA
- CN LED/液晶/等离子屏幕壁挂架的折转与倾斜

Max. weight load = 30 kg / 66 lbs